

brother

EF4-V51

超々高速 2本針オーバーロックミシン

ULTRA HIGH SPEED TWIN NEEDLE OVERLOCK SEWING MACHINE

DOPPELNADEL-OVERLOCK-SCHENELLNAHMASCHINE

MACHINE A COUDRE A POINTS DE SURJET DEUX AIGUILLES, A ULTRA-VITESSE

MAQUINA COSER SOBREORILLADORA ULTRARRAPIDA CON AGUJA DOBLE

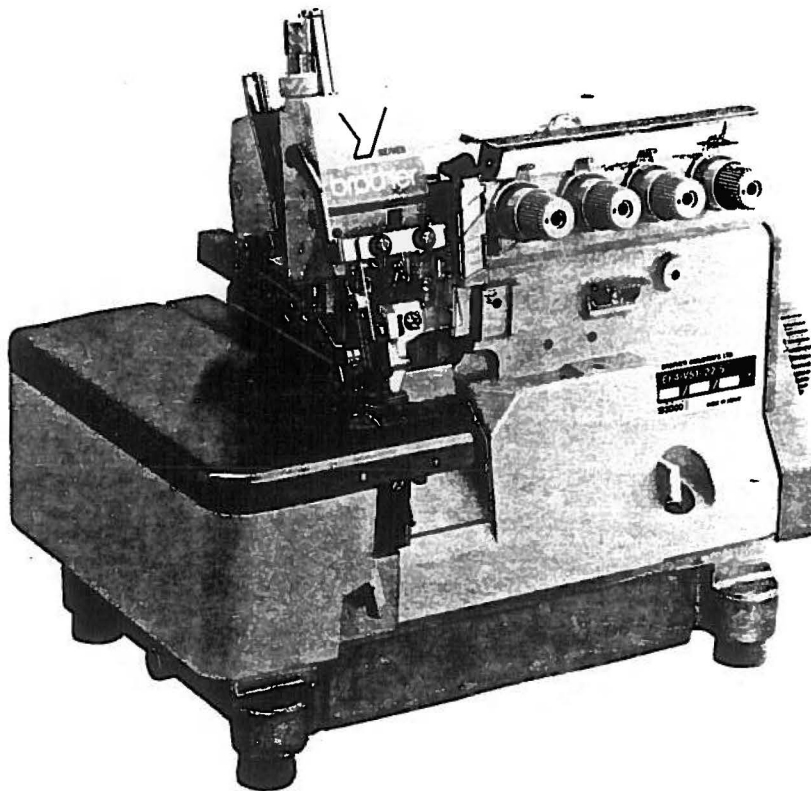
パーツブック

PARTS BOOK

TEILEKATALOG

LIVRE DES PIECES

LIBRO DE REFERENCIA DE PIEZAS



PV51001

パーツブックご利用に際して

1. この本は、この本の表紙（正誤表の挿入されている場合は正誤表）に記載されているものと同じプレートが取り付けられているミシンのためのものです。
2. 標準以外で使用する部品は $\boxed{\frac{22}{00}}$ で示します。尚実線内の数字はサブクラスを表しています。
3. RMKS 欄に※印のついている部品は、相手部品との選択組付けがなされていますので、相手部品と一緒に、ご注文下さい。
4. 組単位で補給する部品は、 $\boxed{\quad}$ 破線で示しております。
5. この本は1992年1月のデータにもとづいて作成されたものです。
6. 部品は予告なしに設計変更される場合があります。
7. 部品コード欄が*となっている場合は、仕様別部品一覧表（45ページ）でお調べ下さい。

目 次

A. フレーム関係.....	2
B. 駆動軸関係	6
C. 針棒関係.....	8
D. 押エ関係.....	10
E. 送り関係.....	18
F. 上メス・下メス関係.....	22
G. 上ルーバ関係.....	24
H. 下ルーバ関係.....	26
J. 給油・潤滑関係.....	28
K. 糸調子関係.....	30
L. 針冷却装置.....	32
M. ヒモ案内関係.....	32
N. テープワインダー関係.....	34
P. ラッパー関係.....	34
Q. ラフラー装置関係.....	36
R. 縁カガリ定規関係.....	40
Z. 付属品関係.....	42
仕様別部品一覧表.....	45
索引.....	49
ゲージ部品.....	56

Notes for using this parts book

1. This book is applicable to sewing machines which have the same plate number as shown on the cover of this book (or correction sheet).
2. Non-standard parts are indicated with

22
00

.
Numbers inside the line indicate the subclass.
3. An asterisk ※ in the RMKS column indicates a part that is selected to be installed with a paired part. Be sure to order the pair.
4. Parts supplied as complete assemblies are circled by a dotted line

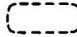
--

.
5. This book was prepared based on information available in January 1992.
6. Parts are subject to changes in design without prior notice.
7. If the symbol * is found in the "Parts No." column, refer to the different parts list on page 45.

CONTENTS

A. Machine body	2
B. Crank shaft mechanism	6
C. Needle bar mechanism	8
D. Presser foot mechanism	10
E. Feed mechanism	18
F. Knife mechanism	22
G. Over looper mechanism	24
H. Under looper mechanism	26
J. Lubrication	28
K. Thread tension	30
L. Needle cooler	32
M. Gimp guide mechanism	32
N. Tape winder mechanism	34
P. Lapper mechanism	34
Q. Ruffling attachment	36
R. Serging attachment	40
Z. Accessories	42
DIFFERENT PARTS LIST	45
INDEX	49
GAUGE PARTS	56

Hinweise zur Verwendung dieser Teileliste

1. Dieses Buch bezieht sich auf die Nähmaschinen mit derselben Kennungsnummer wie auf diesem Buchumschlag (oder auf dem Korrekturblatt).
2. Die Sonderteile sind mit $\frac{22}{00}$ bezeichnet.
Die Nummern im gestrichelten Feld geben die Unterbezeichnung an.
3. Die in der Kolonne RMKS mit einem Asteriskus ※ bezeichneten Teile müssen mit anderen Teilen zusammen ausgewählt und montiert werden. Aus diesem Grund müssen Sie alle zusammengehörenden Teile miteinander bestellen.
4. Die Teile, die als kompletter Satz geliefert werden, sind mit einer  gestrichelten Linie umrandet.
5. Dieses Buch basiert auf den Informationen vom Januar 1992.
6. Modelländerungen sind vorbehalten.
7. Dieses Zeichen * in der Spalte "Parts No. (Teil-nummer)" verweist auf die Gesonderte Stückliste auf Seite 45.

INHALTSVERZEICHNIS

A . Maschinengehäuse	2
B . Kurbelwelle	6
C . Nadelstangenvorrichtung	8
D . Stoffdrückerfuß	10
E . Transportvorrichtung	18
F . Messer	22
G . Oberen Greifer	24
H . Unterer Greifer	26
J . Schmierung	28
K . Fadenspannung	30
L . Nadelkühlungsvorrichtung	32
M . Schnurführung	32
N . Bandaufwickelvorrichtung	34
P . Falz-Mechanismus	34
Q . Kräuselvorrichtung	36
R . Überwendlichvorrichtung	40
Z . Zubehör	42
ZUBEHÖRLISTE	45
VERZEICHNIS	49
TEILE DER LEHRE	56

Notes sur l'utilisation de ce manuel de pièces détachées

1. Ce manuel est destiné aux machines à coudre ayant le même numéro de plaque montré sur la couverture de ce manuel (ou sur la feuille de corrections).
2. Les pièces non standard sont signalées par l'indication $\frac{22}{00}$.
Les numéros à l'intérieur du cadre en pointillés indique la sous-classe.
3. Un astérisque * dans la colonne RMKS indique une pièce devant être montée en paire avec une autre pièce. Veiller à bien commander la paire.
4. Les pièces fournies en tant qu'assemblages complets sont encadrées avec un trait pointillé \square .
5. Ce manuel a été fait d'après les renseignements valables au mois de Janvier 1992.
6. Les pièces peuvent être sujettes à des modifications sans préavis.
7. Si le symbole * se trouve dans la colonne "Parts No. (N° de pièce)" veuillez la vous référer à la liste de pièces annexe page 45.

TABLE DES MATIERES

A . Corps de la machine	2
B . Mécanisme du vilebrequin	6
C . Mécanisme de la barre à aiguille	8
D . Mécanisme du pied presseur	10
E . Mécanisme de l'entraînement	18
F . Mécanisme du couteau	22
G . Mécanisme du boucleur supérieur	24
H . Mécanisme du boucleur inférieur	26
J . Lubrification	28
K . Tension du fil	30
L . Mécanisme du refroidisseur d'aiguille	32
M . Mécanisme du guide-fil	32
N . Mécanisme de l'enrouleur de ruban	34
P . Mécanisme à rabat	34
Q . Accessoire pour fronces	36
R . Accessoire pour couture sur tissus serges	40
Z . Accessoires	42
LISTE DES PIECES ACCESSOIRES	45
INDEX	49
PIECES DE JAUGE	56

Notas para usar este Manual de Piezas

1. Este libro sirve para todas las máquinas de coser que llevan la misma placa de identificación que la que se puede ver en la tapa de este libro (o en la hoja de erratas).
2. Las piezas no normales aparecen como

22 00

.
Los números dentro del rectángulo punteado indican la subclase.
3. Un asterisco * en la columna RMKS indica que la pieza se debe instalar con su pieza par. Se debe hacer el pedido del par de piezas.
4. Las piezas suministradas como conjuntos completos se enmarcan con una línea punteada

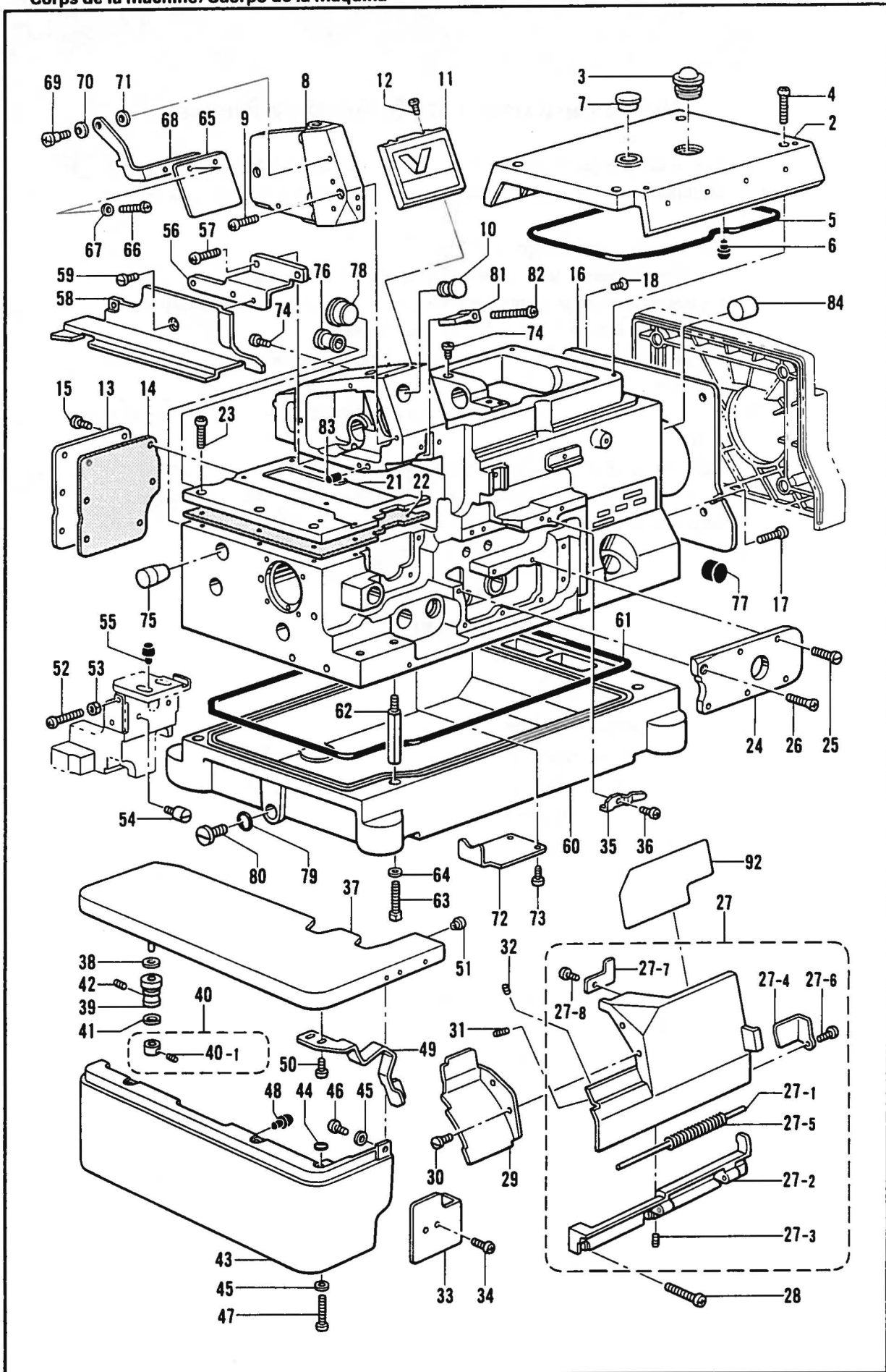
--

.
5. Este libro ha sido compilado basándose en los datos de que se disponía en enero 1992.
6. Las piezas quedan sujetas a cambios de diseño sin aviso previo.
7. De haber un símbolo * junto al "Parts No. (Número de Pieza)", habrá que mirar la lista de piezas separada de la página 45.

INDICE

A .	Cuerpo de la máquina	2
B .	Mecanismo del cigüeñal	6
C .	Mecanismo del barra de aguja	8
D .	Mecanismo del prensa telas	10
E .	Mecanismo de la alimentación	18
F .	Mecanismo del cuchilla	22
G .	Mecanismo del presilladora superior	24
H .	Mecanismo del presilladora inferior	26
J .	Lubricación	28
K .	Tension del hilo	30
L .	Mecanismo del enfriador de aguja	32
M .	Mecanismo guía del hilo	32
N .	Mecanismo bobinador de cinta	34
P .	Mecanismo de solapado	34
Q .	Accesorio de fruncido	36
R .	Dispositivo de dobladillo para puntada invisible	40
Z .	Accesorios	42
	LISTA DE PIEZAS ACCESORIAS	45
	INDICE	49
	PIEZAS DE CALIBRE	56

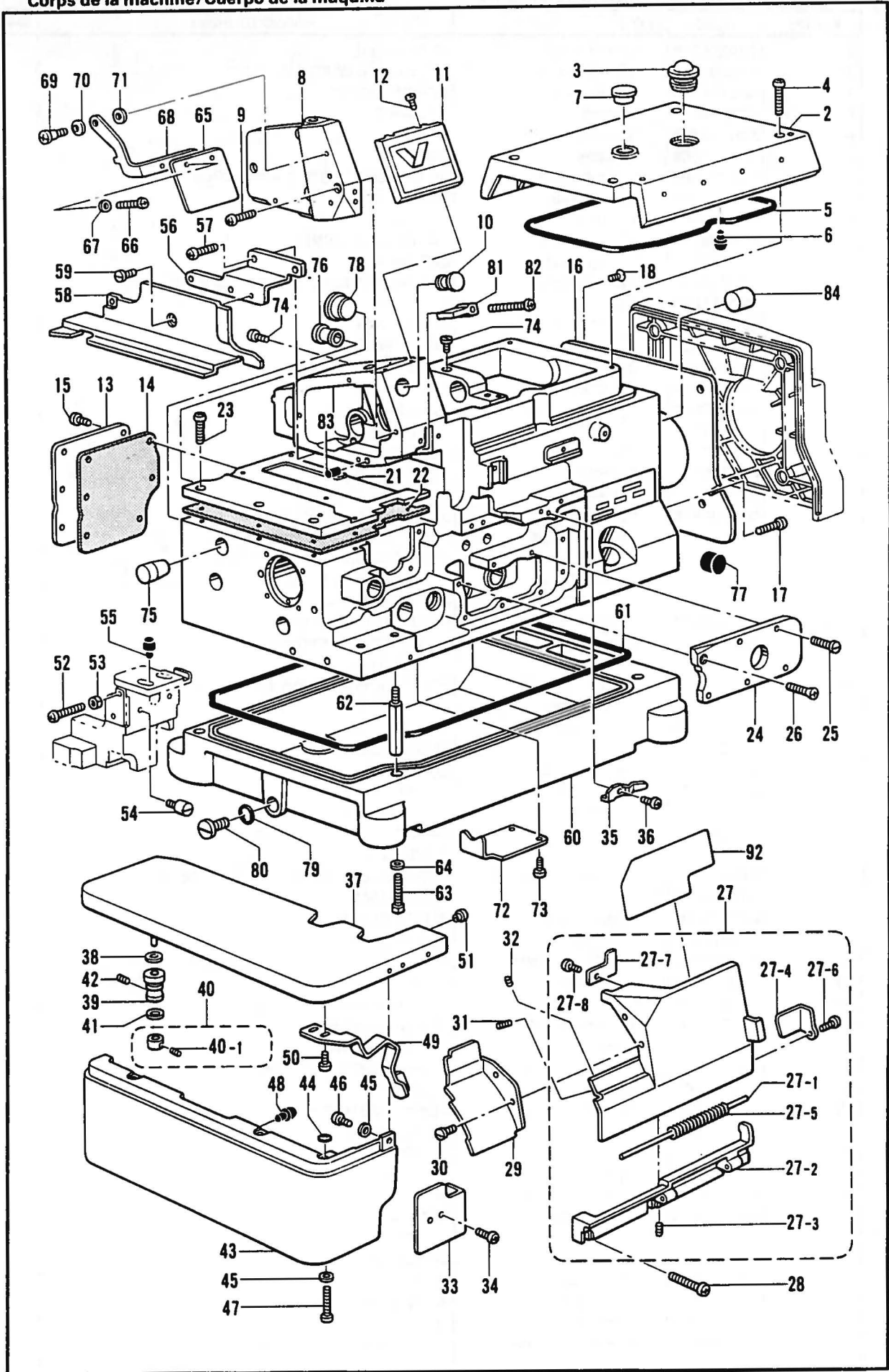
A. フレーム関係 / Machine body / Maschinengehäuse /
 Corps de la machine / Cuerpo de la máquina



A. フレーム関係 / Machine body / Maschinengehäuse /
Corps de la machine / Cuerpo de la máquina

REF NO.	CODE	Q'TY	ヒンメイ	NAME OF PARTS	RMKS
2	S20305001	1	ウフカハ"	TOP COVER	
3	S02606000	1	ユリヨウケイマト"	OIL GAUGE WINDOW	
4	062401216	4	ナヘ"コM4X12	SCREW M4X12	
5	S20306000	1	ハ"ツキン	PACKING	
6	S20412000	3	メクラセン	OIL CAP	
7	S23337009	1	メクラセン	OIL CAP	
8	S20712001	1	ソクメンカハ"ークミ	FRAME SIDE COVER ASSEMBLY	
9	062400816	4	ナヘ"コ4X8	SCREW 4X8	
10	S20345009	1	メクラセン	OIL CAP	
11	S20309001	1	メンイタカハ"	FACE PLATE COVER	
12	S23418001	2	シメネシ"4X5	SCREW 4X5	
13	S20310001	1	オクリキコウカハ"ーB	COVER FOR FEED MECHANISM (B)	
14	S20311000	1	ハ"ツキン	PACKING	
15	062400816	6	ナヘ"コ4X8	SCREW 4X8	
16	S23367001	1	ファンカハ"	FAN COVER	
17	062400816	2	ナヘ"コ4X8	SCREW 4X8	
18	061400616	1	サラコ4X6	SCREW 4X6	
21	S20313000	1	オクリタ"イカハ"	FEED BAR COVER	
22	S20314000	1	ハ"ツキン	PACKING	
23	062401016	6	ナヘ"コ4X10	SCREW 4X10	
24	S20315001	1	ウチカハ"	INSIDE COVER	
25	S23616001	5	シメネシ"4X10	SCREW 4X10	
26	061400816	1	サラコ4X8	SCREW 4X8	
27	S20316001	1	マエカハ"ーLクミ	FRONT COVER (L) ASSEMBLY	
27-1	S20318000	1	マエカハ"ーヒンシ"シ"ク	FRONT COVER HINGE SHAFT	
27-2	S20319001	1	マエカハ"ーヒンシ"	FRONT COVER HINGE	
27-3	012400436	2	アナヒラ4X4	SET SCREW 4X4	
27-4	S20320001	1	マエカハ"ーストツハ"	FRONT COVER STOPPER	
27-5	S20321001	1	マエカハ"ーハ"ネ	FRONT COVER SPRING	
27-6	S23418001	1	シメネシ"4X5	SCREW 4X5	
27-7	S20327001	1	マエカハ"ートメイタ	STOPPER PLATE FOR FRONT COVER	
27-8	S23418001	1	シメネシ"4X5	SCREW 4X5	
28	060401416	3	ハ"イント" M4X14	SCREW 4X14	
29	S20323001	1	マエカハ"ーS	FRONT COVER (S)	
30	S23418001	2	シメネシ"4X5	SCREW 4X5	
31	012400836	1	アナヒラ4X8	SET SCREW 4X8	
32	012400436	1	アナヒラ4X4	SET SCREW 4X4	
33	S20324001	1	マエカハ"ーLアンナイ	FRONT COVER (L) GUIDE	
34	062400816	2	ナヘ"コ4X8	SCREW 4X8	
35	S20325001	1	マエカハ"ートメイタハ"ネ	STOPPER SPRING FOR FRONT COVER	
36	062400616	1	ナヘ"コM4X6	SCREW M4X6	
37	S20328001	1	クロスフ"レート	CLOTH PLATE	
38	S20329000	1	クロスフ"レートシート	CLOTH PLATE SHEAT	
39	S20330000	1	クロスフ"レートササエカラー	CLOTH PLATE SUPPORT COLLAR	
40	S20331001	1	セツトカラークミ	SET COLLAR ASSEMBLY	
40-1	012400436	1	アナヒラ4X4	SET SCREW 4X4	
41	S20333001	1	サラハ"ネサ"ガ"ネ	SPRING WASHER	
42	012400636	1	アナヒラ4X6	SET SCREW 4X6	
43	S20334000	1	クロスフ"レートシタ	CLOTH PLATE (LOWER)	
44	118770001	3	ハ"ツキン	PACKING	
45	025040132	4	ヒラサ"ガ"ネシヨウ4	PLAIN WASHER 4	
46	062400616	1	ナヘ"コM4X6	SCREW M4X6	
47	062401216	3	ナヘ"コM4X12	SCREW M4X12	
48	S20412000	2	メクラセン	OIL CAP	
49	S20348001	1	クロスフ"レートトメイタハ"ネ	SPRING	
50	060400516	2	ハ"イント" M4X5	SCREW M4X5	
51	156482000	1	メクラセン	OIL CAP	
52	062401616	1	ナヘ"コ4X16	SCREW 4X16	
53	021400216	1	2シユナツト4	NUT 4	
54	S20349001	1	シメネシ" M6	SCREW M6	
55	S20412000	2	メクラセン	OIL CAP	
56	S20336001	1	ヌノアンナイトリツケイタ	CLOTH GUIDE SET PLATE	

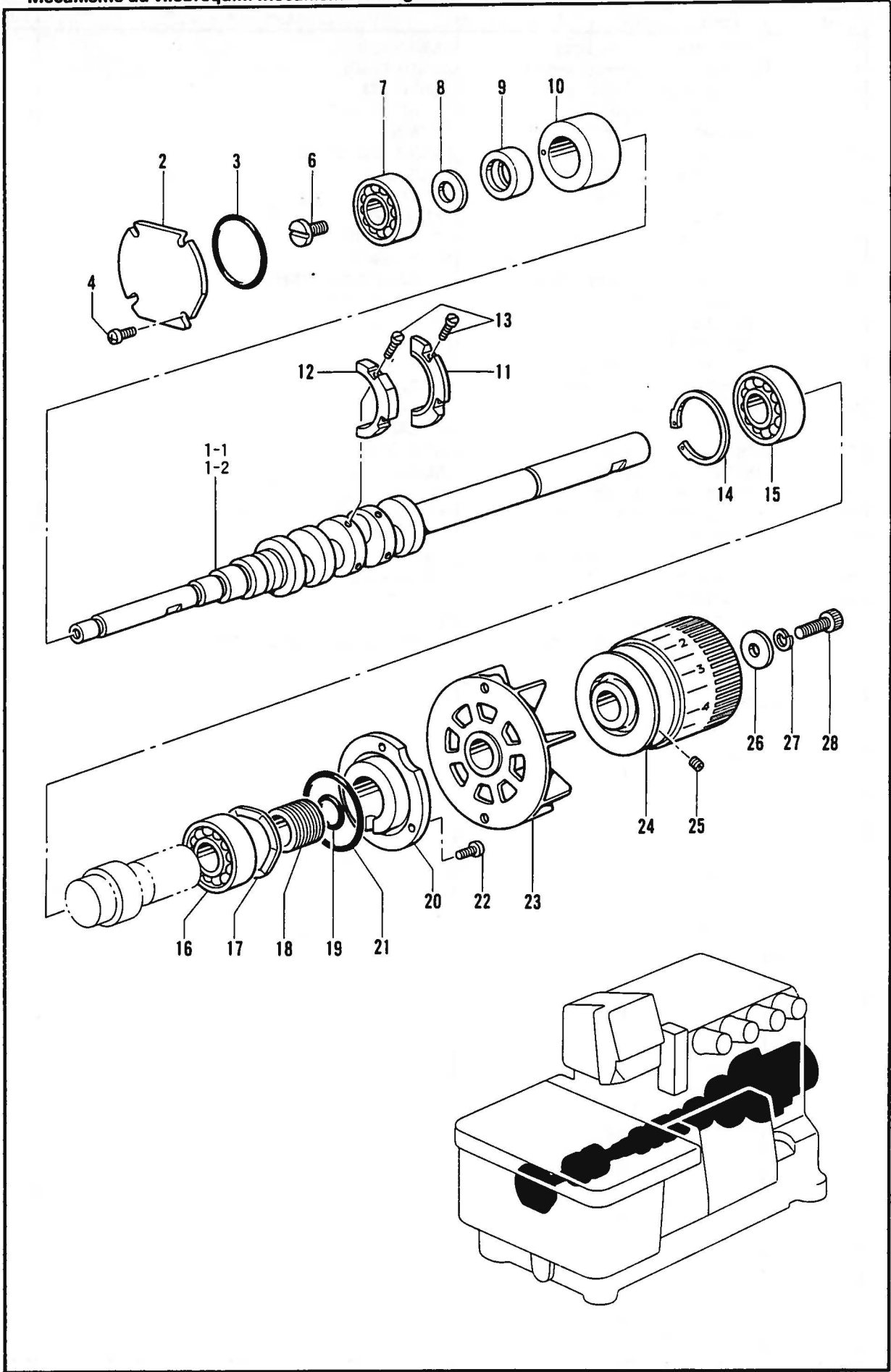
A. フレーム関係 / Machine body / Maschinengehäuse /
 Corps de la machine / Cuerpo de la máquina



A. フレーム関係 / Machine body / Maschinengehäuse /
Corps de la machine / Cuerpo de la máquina

REF.NO.	CODE	QTY	品名	NAME OF PARTS	RMKS
57	062400816	2	ナヘ"コ4X8	SCREW 4X8	
58	S20337001	1	クロスプレートヌリアンナイ	CLOTH GUIDE	
59	S23418001	2	シメネシ"4X5	SCREW 4X5	
60	S20338000	1	アブ"ラウケ	OIL RESERVOIR	
61	S20339000	1	ハ"ツキン	PACKING	
62	S23350001	4	ホ"ンタイシチユウ	MACHINE BODY LEG	
63	017501216	4	ボ"ルト5X12	BOLT 5X12	
64	S23351001	4	ワ"ッパ"ネ	WASHER	
65	S00075000	1	アイ"ガード"	EYE GUARD	
66	062350816	2	ナヘ"コ3.5X8	SCREW 3.5X8	
67	025350332	2	ヒラ"ワ"ッパ"ネ"イ3.5	PLAIN WASHER 3.5	
68	S20340001	1	アイ"ガード"サ"サ"エ"イ"タ	EYE GUARD SUPPORT PLATE	
69	S20342001	1	タ"ン"ネ"シ"4	STUD SCREW 4	
70	146598001	1	ハ"ネ"サ"ワ"ッパ"ネ	SPRING WASHER	
71	S00077000	1	ス"パ"ー"サ	SPACER	
72	S20343001	1	シ"キ"リ"イ"タ	OIL STOPPER PLATE	
73	062400616	2	ナヘ"コM4X6	SCREW M4X6	
74	062061016	5	ナヘ"コ6X10	SCREW 6X10	
75	S20344009	1	メ"ク"ラ"セ"ン	OIL CAP	
76	S20345009	1	メ"ク"ラ"セ"ン	OIL CAP	
77	154841001	1	メ"ク"ラ"セ"ン	OIL CAP	
78	108520009	1	メ"ク"ラ"セ"ン	OIL CAP	
79	081009070	1	O"リ"ン"グ"P9	O RING P9	
80	S23357001	1	シ"メ"ネ"シ"10	SCREW 10	
81	S20346000	1	ハ"リ"ホ"ウ"ア"ブ"ラ"ウ"ケ	NEEDLE BAR OIL RESERVOIR	
82	062401616	1	ナヘ"コ4X16	SCREW 4X16	
83	S20878000	1	メ"ク"ラ"セ"ン	OIL CAP	
84	140066009	1	メ"ク"ラ"セ"ン	OIL CAP	
92	S25181001	1	イト"オ"シ"セ"ツ"メ"イ"ラ"ヘ"ル"C	THREADING DIAGRAM LABEL (C)	

B. 駆動軸関係 / Crank shaft mechanism / Kurbelwelle /
 Mécanisme du vilebrequin / Mecanismo del cigüeñal



B. 駆動軸関係 / Crank shaft mechanism / Kurbelwelle /
Mécanisme du vilebrequin / Mecanismo del cigüeñal

REF.NO.	CODE	Q'TY	ヒンメイ	NAME OF PARTS	RMKS
2	S20352001	1	ヘ"アリング"フタ	BEARING CAP	
3	S20353000	1	Oリング	O RING	
4	062400816	4	ナヘ"コ4X8	SCREW 4X8	
6	S23618001	1	シメネジ"6X10	SCREW 6X10	
7	S29136001	1	タマシ"クウケ6300Z	BALL BEARING 6300Z	
8	S20356001	1	ヒラサ"ガ"ネ10	PLAIN WASHER 10	
9	S20357000	1	ニジ"ユウカンヘンシンカハ"	CHAIN STITCH ECCENTRIC COVER	
10	S20358000	1	クト"ウシ"クメタル	CRANK SHAFT BUSH	
11	S20359000	1	ハ"ランスウエイTR	BALANCE WEIGHT (R)	
12	S20360000	1	ハ"ランスウエイTL	BALANCE WEIGHT (L)	
13	S20355001	4	シメネジ"3X8.5	SCREW 3X8.5	
14	048400242	1	トメワアナヨウC40	STOP RING C40	
15	076203000	1	タマシ"クウケ6203	BALL BEARING 6203	
16	S27868001	1	タマシ"クウケ6203V	BALL BEARING 6203V	
17	S20361001	1	ナミハ"ネ	WAVE SPRING	
18	S20362001	1	クト"ウシ"クオイルキリ	CRANK SHAFT OIL REJECTOR	
19	S20363000	1	Oリング"017	O RING 017	
20	S20364000	1	ヘ"アリング"オサエ	BEARING PRESSER	
21	S20365000	1	Oリング"030	O RING 030	
22	060401016	3	ハ"イント"M4X10	SCREW M4X10	
23	S20366000	1	ファン	FAN	
24	S20367001	1	プーリ	PULLEY	
25	012060636	2	アナヒラ6X6	SET SCREW 6X6	
26	152710001	1	サ"ガ"ネ	WASHER	
27	028060242	1	ハ"ネサ"ガ"ネ2-6	SPRING WASHER 2-6	
28	018061636	1	アナホルト6X16	BOLT 6X16	
			<ハイリフトヨウ>	<FOR HIGH-LIFT>	
1-1	★ S23368001	1	クト"ウシ"クLネジ"ツキ	CRANK SHAFT (L) WITH SCREW	
			<チョウハイリフトヨウ 31,32,57>	<FOR EXTRA HIGH-LIFT 31,32,57>	
1-2	★ S23369001	1	クト"ウシ"クMネジ"ツキ	CRANK SHAFT (M) WITH SCREW	

★クドウジクとロッドは、同色（赤色・青色の2種類）の組合わせで、選択組付けをしています。

ご注文の際には、色を指定して下さい。

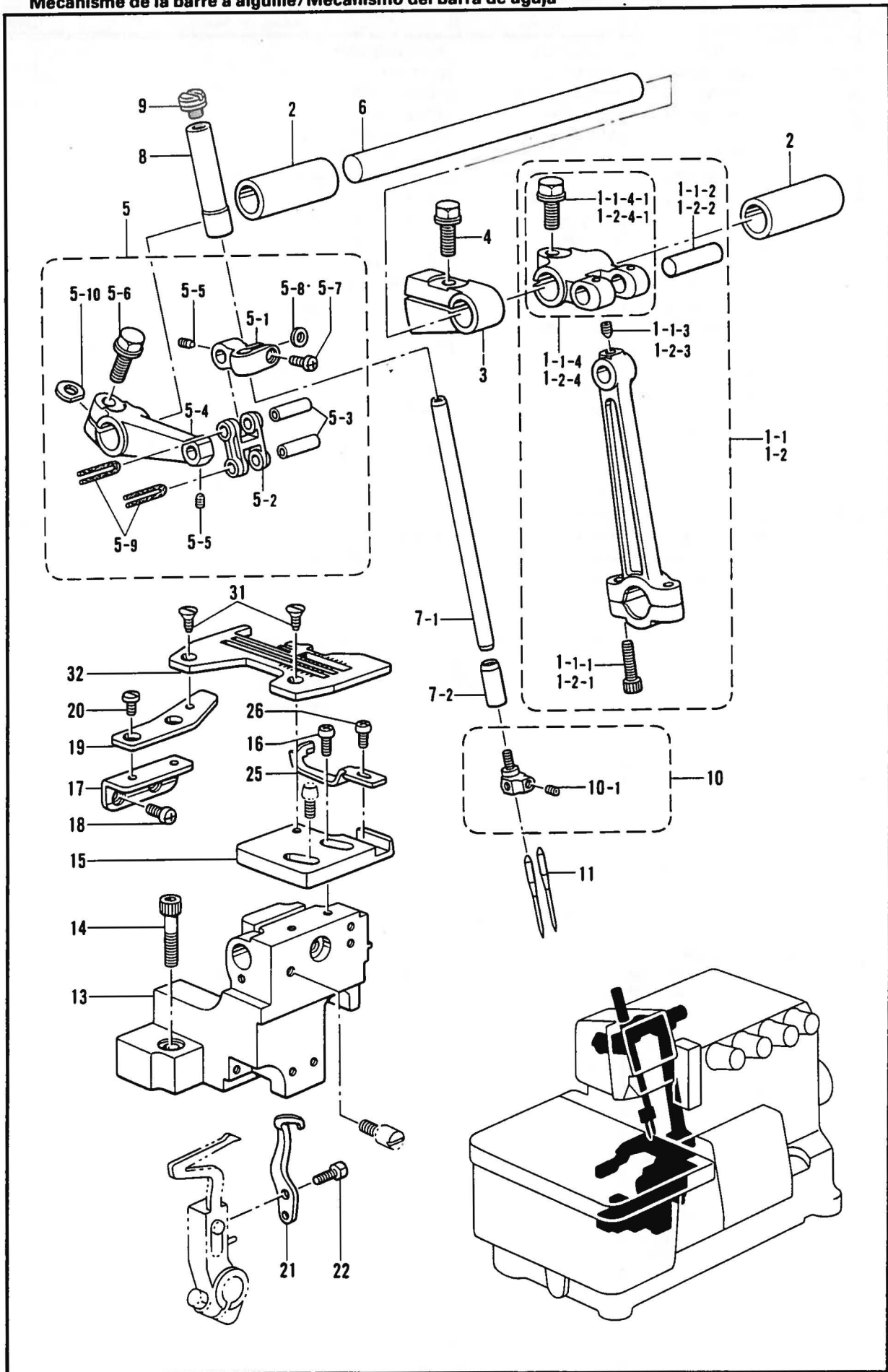
★ The crank shaft and rod are to be selected and installed to parts of the same color (2 types: red and blue). Be sure to specify a color when ordering.

★ Die Kurbelwelle und die Stange müssen mit den gleichfarbigen Teilen (zwei Typen: rot und blau) ausgewählt und montiert werden. Geben Sie daher bei der Bestellung unbedingt die Farbe an.

★ L'arbre et la bielle doivent être choisis et montés avec des pièces de couleur identique (2 types: rouge et bleu). Veiller à bien préciser la couleur en passant la commande.

★ El cigüeñal y la varilla del cigüeñal se deben seleccionar e instalar con las piezas del mismo color (dos tipos: rojas y azules). Al hacer el pedido se debe especificar el color.

C. 針桿關係 / Needle bar mechanism / Nadelstangenvorrichtung /
 Mécanisme de la barre à aiguille / Mecanismo del barra de aguja



C: 針棒関係/Needle bar mechanism/Nadelstangenvorrichtung/
Mécanisme de la barre à aiguille/Mecanismo del barra de aguja

REF.NO.	CODE	Q'TY	品名	NAME OF PARTS	RMKS
2	S20382000	2	ハリシクメタル	NEEDLE SHAFT BUSH	
3	S20385001	1	ハリハランス	NEEDLE BALANCE	
4	S20849001	1	フランシホルト6X16ホソメ	BOLT 6X16	
5	S20386001	1	ハリホウタキクミ	NEEDLE BAR CLAMP ASSEMBLY	
5-1	S20387001	1	ハリホウタキ	NEEDLE BAR CLAMP	
5-2	S20388001	1	ハリホウリンク	NEEDLE BAR LINK	*
5-3	S20389001	2	ハリホウリンクシク	NEEDLE BAR LINK SHAFT	*
5-4	S20390001	1	ハリウテ	NEEDLE BAR LEVER	
5-5	S23342001	2	アナトガ"4X5	SET SCREW 4X5	
5-6	S20849001	1	フランシホルト6X16ホソメ	BOLT 6X16	
5-7	062350816	1	ナヘ"3.5X8	SCREW 3.5X8	
5-8	S20391001	1	スヘーサ	SPACER	
5-9	S20392000	2	フェルト	FELT	
5-10	155162001	1	スヘーサ	SPACER	
6	S20384001	1	ハリシク	NEEDLE SHAFT	
7	S23365001	1	ハリホウクミ	NEEDLE BAR ASSEMBLY	
7-1	S20393001	1	ハリホウ	NEEDLE BAR	
7-2	S20395001	1	ハリホウメタルD	NEEDLE BAR BUSH (D)	
8	S20394001	1	ハリホウメタルU	NEEDLE BAR BUSH (U)	
9	S23343001	1	シメネジ"クミ	SCREW ASSEMBLY	
10	*	1	ハリ"メクミ	NEEDLE CLAMP ASSEMBLY	
10-1	146427001	2	アナトメネジ"3.18クホ"ミ	SET SCREW 3.18	
11	*	2	ミジンハリDCX27	NEEDLE DCX27	
13	S20408001	1	ハリイタササエタイ	NEEDLE PLATE SUPPORT BRACKET	
14	018062536	2	アナホルト6X25	BOLT 6X25	
15	S20410001	1	ハリイタササエタイ	NEEDLE PLATE SUPPORT PLATE	
16	062401016	2	ナヘ"4X10	SCREW 4X10	
17	S20413001	1	ハリイタササエタイBササエ	PLATE (B) SUPPORT	
18	062400616	2	ナヘ"コM4X6	SCREW M4X6	
19	S20414001	1	ハリイタササエタイB	NEEDLE PLATE SUPPORT PLATE (B)	
20	S23418001	2	シメネジ"4X5	SCREW 4X5	
21	S20415001	1	イト"ウハリウケ	MOVABLE NEEDLE GUARD	
22	S20416001	1	ホル"ルト3.5X10	BOLT 3.5X10	
25	S20417001	1	ハリウケF	NEEDLE GUARE (F)	
26	062350616	1	ナヘ"コM3.5X6	SCREW M3.5X6	
31	100032003	2	サラネジ"4.37	SCREW 4.37	
32	*	1	ハリイタ	NEEDLE PLATE	
			<ハイリフトヨウ>	<FOR HIGH-LIFT>	
1-1	★ S20376001	1	ハリクランクロッド"クミH	NEEDLE DRIVING CRANK ROD ASSEMBLY (H)	
1-1-1	018401622	2	アナホル"ルト4X16	BOLT 4X16	
1-1-2	S20373001	1	クランクロッド"シク	CRANK ROD SHAFT	*
1-1-3	S23342001	1	アナトガ"4X5	SET SCREW 4X5	
1-1-4	S20377001	1	ハリシクウテ"ネシ"ツキH	NEEDLE ARM DRIVING LEVER WITH SCREW (H)	*
1-1-4-1	S20849001	1	フランシホルト6X16ホソメ	BOLT 6X16	
			<チヨウハイリフトヨウ 31,32,57>	<FOR EXTRA HIGH-LIFT 31,32,57>	
1-2	★ S20379001	1	ハリクランクロッド"クミEU	NEEDLE DRIVING CRANK ROD ASSEMBLY (EU)	
1-2-1	018401622	2	アナホル"ルト4X16	BOLT 4X16	
1-2-2	S20373001	1	クランクロッド"シク	CRANK ROD SHAFT	*
1-2-3	S23342001	1	アナトガ"4X5	SET SCREW 4X5	
1-2-4	S20380001	1	ハリシクウテ"ネシ"ツキEU	NEEDLE ARM DRIVING LEVER WITH SCREW (EU)	*
1-2-4-1	S20849001	1	フランシホルト6X16ホソメ	BOLT 6X16	

★クドウジクとロッドは、同色（赤色・青色の2種類）の組合わせて、選択組付けをしています。

ご注文の際には、色を指定して下さい。

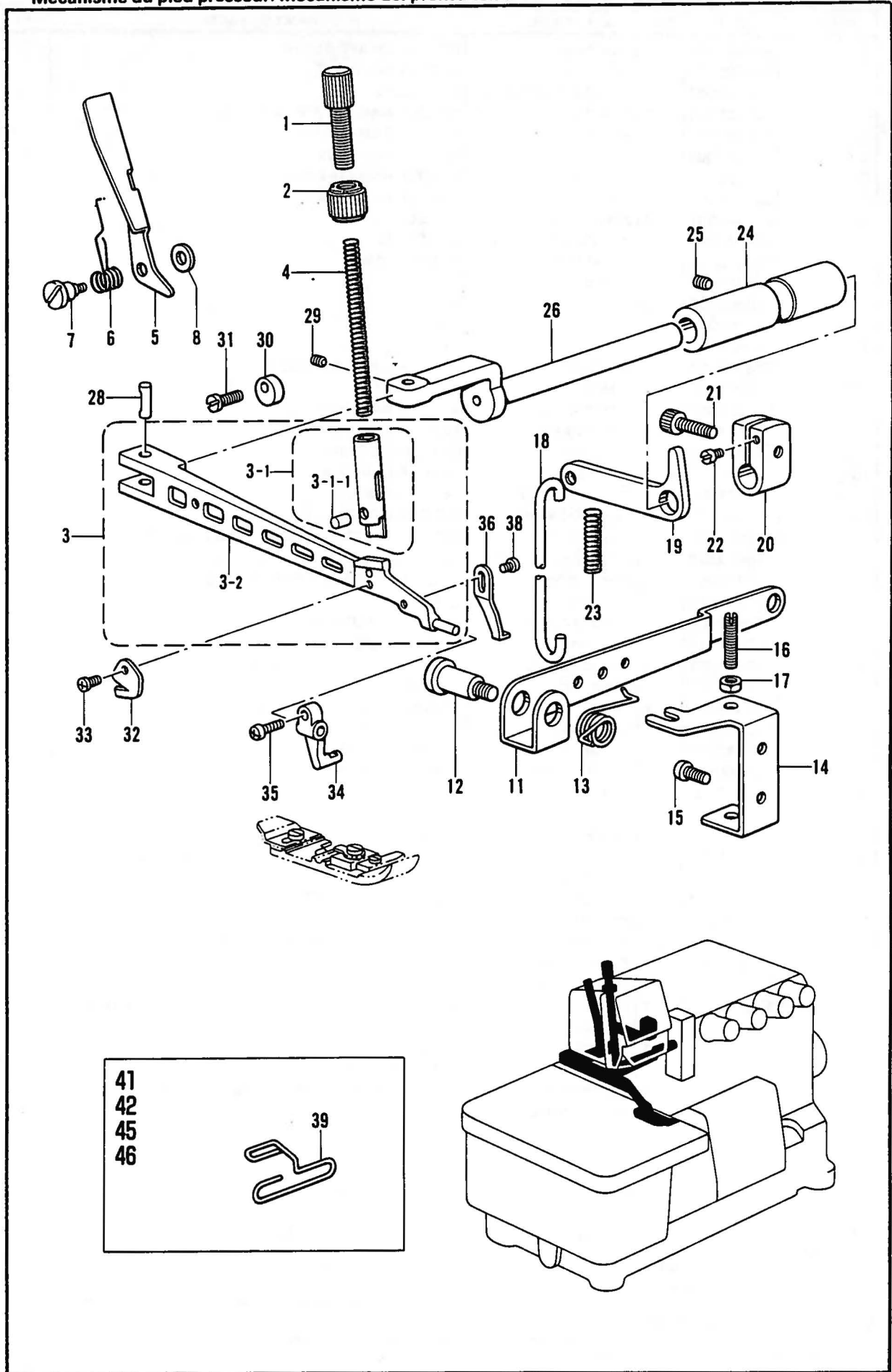
★ The crank shaft and rod are to be selected and installed to parts of the same color (2 types: red and blue). Be sure to specify a color when ordering.

★ Die Kurbelwelle und die Stange müssen mit den gleichfarbigen Teilen (zwei Typen: rot und blau) ausgewählt und montiert werden. Geben Sie daher bei der Bestellung unbedingt die Farbe an.

★ L'arbre et la bielle doivent être choisis et montés avec des pièces de couleur identique (2 types: rouge et bleu). Veiller à bien préciser la couleur en passant la commande.

★ El cigüeñal y la varilla del cigüeñal se deben seleccionar e instalar con las piezas del mismo color (dos tipos: rojas y azules). Al hacer el pedido se debe especificar el color.

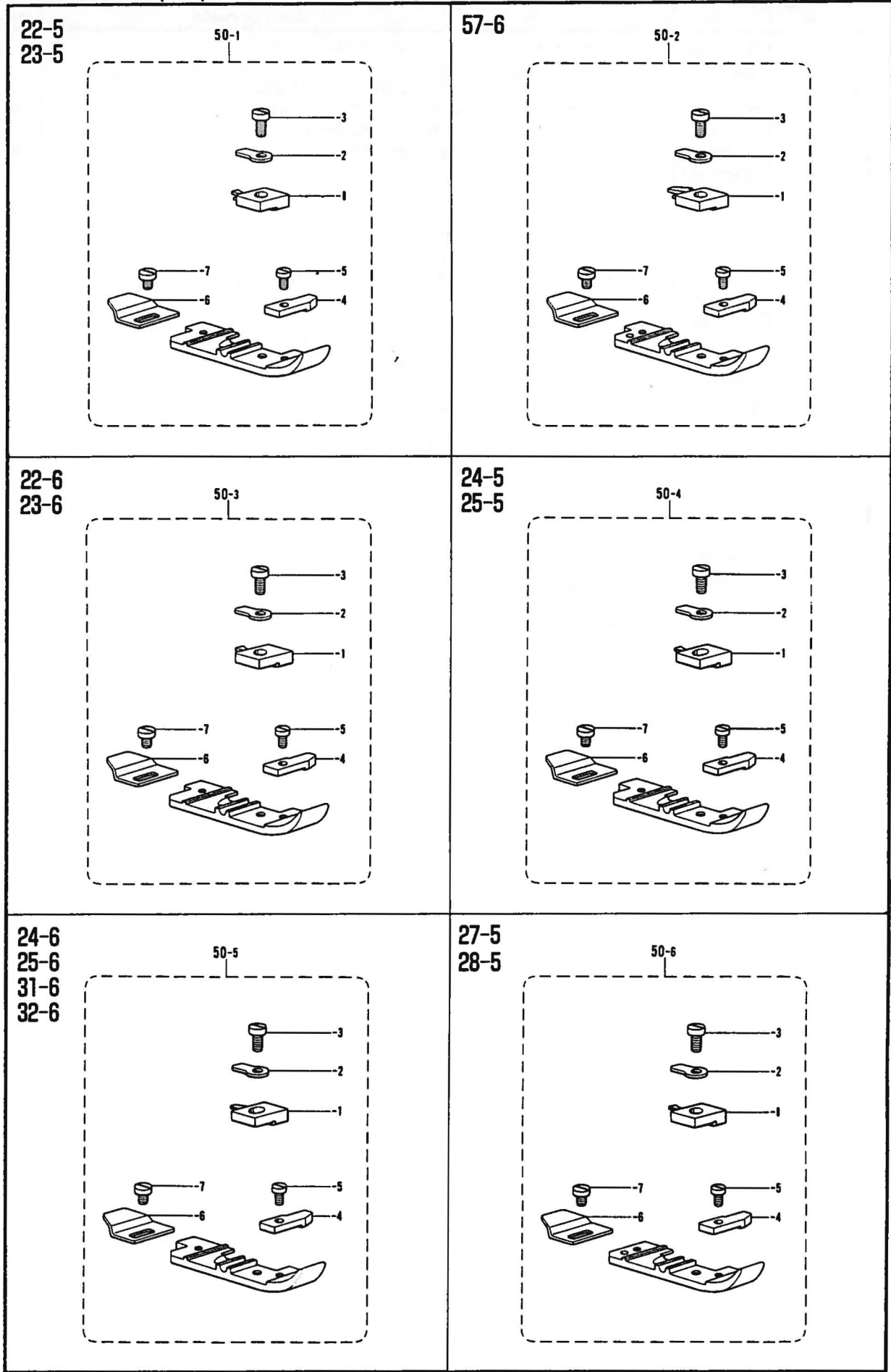
D. 押工関係/Presser foot mechanism/Stoffdrückerfuß/
 Mécanisme du pied presseur/Mecanismo del prensa telas



D. 押工関係/Presser foot mechanism/Stoffdrückerfuß/
Mécanisme du pied presseur/Mecanismo del prensa telas

REF.NO.	CODE	Q'TY	ヒンメイ	NAME OF PARTS	RMKS
1	S20472001	1	オサエチヨウセツネシ	PRESSER ADJUST SCREW	
2	S23341009	1	チヨウセツネシツツマミナツト	NUT	
3	S23354001	1	オサエウテクミ	PRESSER ARM ASSEMBLY (A)	
3-1	S20473001	1	オサエホウクミ	PRESSER BAR ASSEMBLY	*
3-1-1	S20475000	1	オサエクッション	PRESSER CUSHION	
3-2	S20492001	1	シュオサエウテ	MAIN PRESSER ARM	*
4	S20476001	1	オサエハネ	PRESSER SPRING	
5	S20478001	1	オサエテアケ	PRESSER BAR LIFTER	
6	S20479001	1	オサエテアケハネ	PRESSER BAR LIFTER SPRING	
7	S20480001	1	タツネシ4	STUD SCREW 4	
8	146354001	1	サカネ	WASHER	
11	S20482001	1	オサエシアケレハ	PRESSER FOOT LIFTER LEVER	
12	S20483001	1	タツネシ8	STUD SCREW 8	
13	S20484001	1	オサエシアケレハハネ	SPRING	
14	S23349001	1	レハチヨウセツイタ	LEVER ADJUST PLATE	
15	062401016	2	ナヘコ4X10	SCREW 4X10	
16	011502016	2	トメネシ5X20ヒラ	SET SCREW 5X20	
17	021500316	2	3シユナツト5	NUT 5	
18	S20485001	1	オサエアケリンク	PRESSER BAR LIFTER LINK	
19	S20486001	1	オサエアケレハ	PRESSER BAR LIFTER LEVER	
20	S20487001	1	オサエアケウテ	PRESSER BAR LIFTER ARM	
21	S20175001	1	アナホルト6X16ホソメ	BOLT 6X16	
22	S20488001	1	ストツハネシ	STOPPER SCREW	
23	S20489001	1	オサエアケレハハネ	SPRING	
24	S20490001	1	オサエウテシクメタル	PRESSER ARM SHAFT BUSH	
25	012060636	1	アナヒラ6X6	SET SCREW 6X6	
26	S20491001	1	オサエウテシク	PRESSER ARM SHAFT	
28	S20493001	1	オサエウテピン	PIN	
29	012400436	1	アナヒラ4X4	SET SCREW 4X4	
30	S03321001	1	オサエウテストツハ	PRESSER ARM STOPPER	
31	S20740001	1	シメネシ4X10シール	SCREW 4X10 SEAL	
32	S20118001	1	カラヌイメス	TRIMMING KNIFE	
33	060300416	1	ハイントM3X4	SCREW M3X4	
34	S20494001	1	フクオサエウテ	SUB PRESSER ARM	
35	062670712	1	ナヘコ357-40X7	SCREW 357X7	
36	S20495001	1	オサエストツハ	PRESSER FOOT STOPPER	
38	062300516	1	ナヘコ3X5	SCREW 3X5	
39	S23364000	1	<テープツクヨウ> テープアンナイ	<FOR TAPING> TAPE GUIDE	

D. 押工関係/Presser foot mechanism/Stoffdrückerfuß/
 Mécanisme du presseur/Mecanismo del prensa telas

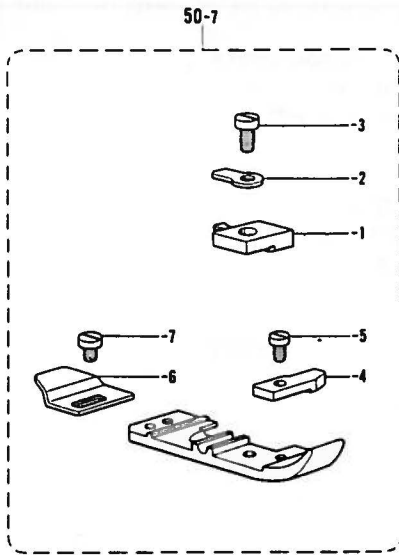


D. 押工関係/Presser foot mechanism/Stoffdrückerfuß/
Mécanisme du pied presseur/Mecanismo del prensa telas

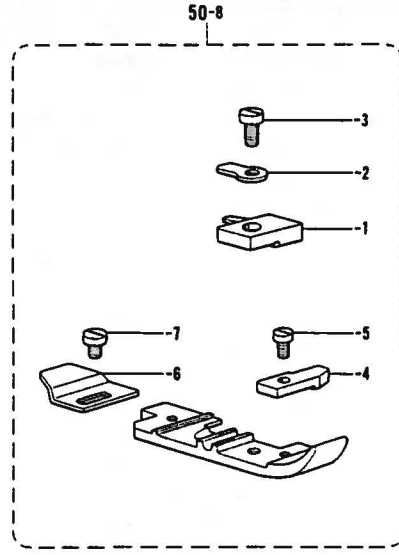
REF NO.	CODE	Q'TY	ヒンメイ	NAME OF PARTS	RMKS
			<22-5 23-5>		
50-1	S19280001	1	オサイクミ	PRESSER FOOT ASSEMBLY	
50-1-1	S19976001	1	ツメ	STITCH TONGUE	
50-1-2	S19496001	1	オサイトリツケイタ	PRESSER FOOT PLATE	
50-1-3	150755001	1	シメネジ*3.18	SCREW 3.18	
50-1-4	S19258001	1	オサIF	PRESSER FOOT (F)	
50-1-5	S01295001	1	シメネジ*2.38X3.5	SCREW 2.38X3.5	
50-1-6	S19259001	1	オサIB	PRESSER FOOT (B)	
50-1-7	140530002	1	シメネジ*2.38	SCREW 2.38	
			<57-6>		
50-2	S19303001	1	オサイクミ	PRESSER FOOT ASSEMBLY	
50-2-1	S19286001	1	ツメ	STITCH TONGUE	
50-2-2	S19496001	1	オサイトリツケイタ	PRESSER FOOT PLATE	
50-2-3	150755001	1	シメネジ*3.18	SCREW 3.18	
50-2-4	S19258001	1	オサIF	PRESSER FOOT (F)	
50-2-5	S01295001	1	シメネジ*2.38X3.5	SCREW 2.38X3.5	
50-2-6	S19259001	1	オサIB	PRESSER FOOT (B)	
50-2-7	140530002	1	シメネジ*2.38	SCREW 2.38	
			<22-6 23-6>		
50-3	S19282001	1	オサイクミ	PRESSER FOOT ASSEMBLY	
50-3-1	S19283001	1	ツメ	STITCH TONGUE	
50-3-2	S19496001	1	オサイトリツケイタ	PRESSER FOOT PLATE	
50-3-3	150755001	1	シメネジ*3.18	SCREW 3.18	
50-3-4	S19258001	1	オサIF	PRESSER FOOT (F)	
50-3-5	S01295001	1	シメネジ*2.38X3.5	SCREW 2.38X3.5	
50-3-6	S19259001	1	オサIB	PRESSER FOOT (B)	
50-3-7	140530002	1	シメネジ*2.38	SCREW 2.38	
			<24-5 25-5>		
50-4	S19284001	1	オサイクミ	PRESSER FOOT ASSEMBLY	
50-4-1	S19976001	1	ツメ	STITCH TONGUE	
50-4-2	S19496001	1	オサイトリツケイタ	PRESSER FOOT PLATE	
50-4-3	150755001	1	シメネジ*3.18	SCREW 3.18	
50-4-4	S19258001	1	オサIF	PRESSER FOOT (F)	
50-4-5	S01295001	1	シメネジ*2.38X3.5	SCREW 2.38X3.5	
50-4-6	S19259001	1	オサIB	PRESSER FOOT (B)	
50-4-7	140530002	1	シメネジ*2.38	SCREW 2.38	
			<24-6 25-6 31-6 32-6>		
50-5	S19285001	1	オサイクミ	PRESSER FOOT ASSEMBLY	
50-5-1	S19286001	1	ツメ	STITCH TONGUE	
50-5-2	S19496001	1	オサイトリツケイタ	PRESSER FOOT PLATE	
50-5-3	150755001	1	シメネジ*3.18	SCREW 3.18	
50-5-4	S19258001	1	オサIF	PRESSER FOOT (F)	
50-5-5	S01295001	1	シメネジ*2.38X3.5	SCREW 2.38X3.5	
50-5-6	S19259001	1	オサIB	PRESSER FOOT (B)	
50-5-7	140530002	1	シメネジ*2.38	SCREW 2.38	
			<27-5 28-5>		
50-6	S19287001	1	オサイクミ	PRESSER FOOT ASSEMBLY	
50-6-1	S19976001	1	ツメ	STITCH TONGUE	
50-6-2	S19496001	1	オサイトリツケイタ	PRESSER FOOT PLATE	
50-6-3	150755001	1	シメネジ*3.18	SCREW 3.18	
50-6-4	S19258001	1	オサIF	PRESSER FOOT (F)	
50-6-5	S01295001	1	シメネジ*2.38X3.5	SCREW 2.38X3.5	
50-6-6	S19259001	1	オサIB	PRESSER FOOT (B)	
50-6-7	140530002	1	シメネジ*2.38	SCREW 2.38	

D. 押工関係/Presser foot mechanism/Stoffdrückerfuß/
 Mécanisme du pied presseur/Mecanismo del prensa telas

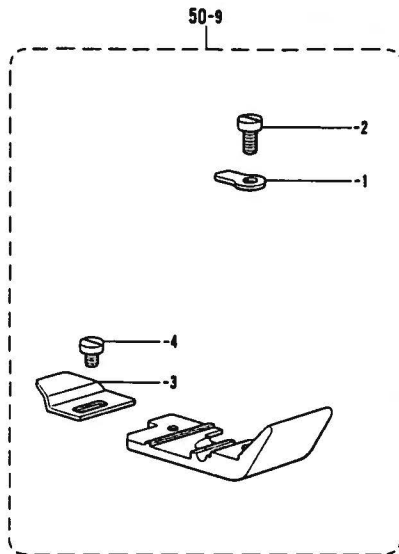
27-6
 -7
 28-6
 -7



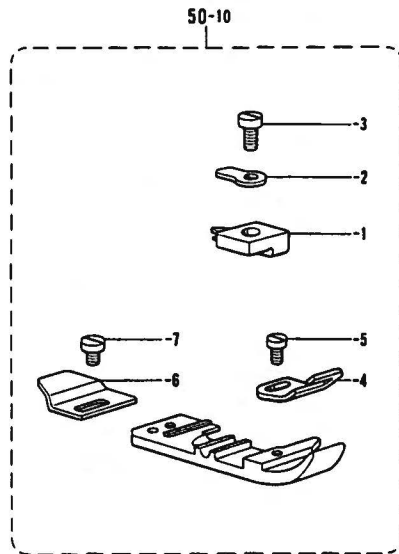
24-7
 25-7
 31-7
 32-7



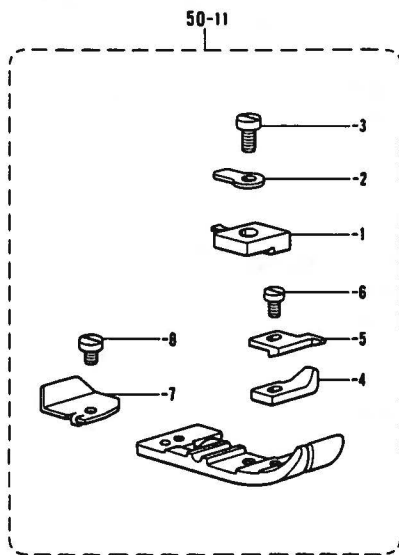
33-5
 34-5



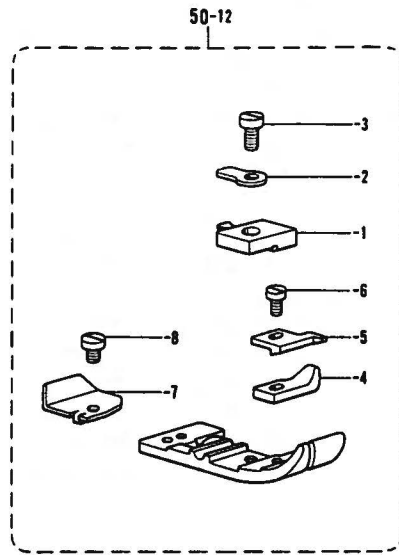
41-5
 42-5



45-5
 46-5



45-6
 -7
 46-6
 -7

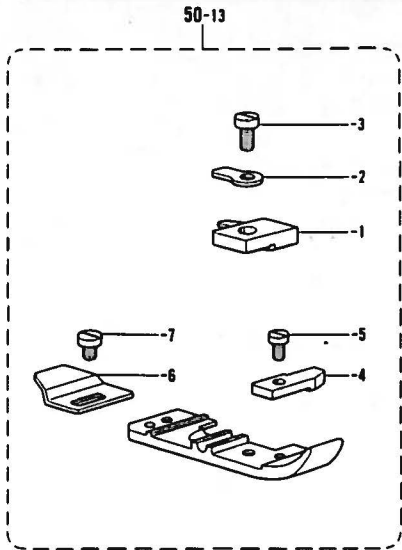


D. 押工関係/Presser foot mechanism/Stoffdrückerfuß/
Mécanisme du pied presseur/Mecanismo del prensa telas

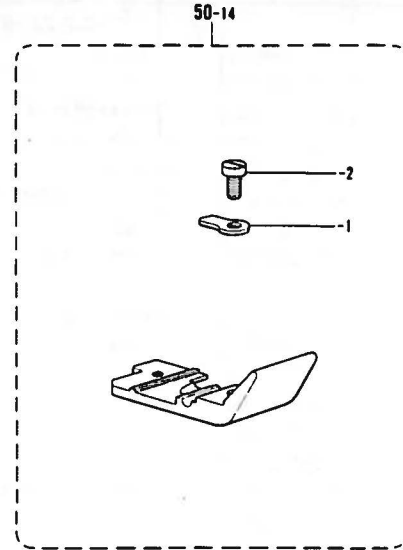
REF NO	CODE	QTY	品名	NAME OF PARTS	RMKS
			<27-6,7 28-6,7>		
50-7	S19288001	1	オサイクミ	PRESSER FOOT ASSEMBLY	
50-7-1	S19283001	1	ツメ	STITCH TONGUE	
50-7-2	S19496001	1	オサイトリツケイタ	PRESSER FOOT PLATE	
50-7-3	150755001	1	シメネジ"3.18	SCREW 3.18	
50-7-4	S19258001	1	オサIF	PRESSER FOOT (F)	
50-7-5	S01295001	1	シメネジ"2.38X3.5	SCREW 2.38X3.5	
50-7-6	S19259001	1	オサIB	PRESSER FOOT (B)	
50-7-7	140530002	1	シメネジ"2.38	SCREW 2.38	
			<24-7 25-7 31-7 32-7>		
50-8	S19289001	1	オサイクミ	PRESSER FOOT ASSEMBLY	
50-8-1	S19975001	1	ツメ	STITCH TONGUE	
50-8-2	S19496001	1	オサイトリツケイタ	PRESSER FOOT PLATE	
50-8-3	150755001	1	シメネジ"3.18	SCREW 3.18	
50-8-4	S19258001	1	オサIF	PRESSER FOOT (F)	
50-8-5	S01295001	1	シメネジ"2.38X3.5	SCREW 2.38X3.5	
50-8-6	S19259001	1	オサIB	PRESSER FOOT (B)	
50-8-7	140530002	1	シメネジ"2.38	SCREW 2.38	
			<33-5 34-5>		
50-9	S19291001	1	オサイクミ	PRESSER FOOT ASSEMBLY	
50-9-1	S19496001	1	オサイトリツケイタ	PRESSER FOOT PLATE	
50-9-2	106640001	1	シメネジ"3.18	SCREW 3.18	
50-9-3	S19259001	1	オサIB	PRESSER FOOT (B)	
50-9-4	140530002	1	シメネジ"2.38	SCREW 2.38	
			<41-5 42-5>		
50-10	S19293001	1	オサイクミ	PRESSER FOOT ASSEMBLY	
50-10-1	S19974001	1	ツメ	STITCH TONGUE	
50-10-2	S19496001	1	オサイトリツケイタ	PRESSER FOOT PLATE	
50-10-3	150755001	1	シメネジ"3.18	SCREW 3.18	
50-10-4	S19296001	1	テープガイド	TAPE GUIDE	
50-10-5	S01295001	1	シメネジ"2.38X3.5	SCREW 2.38X3.5	
50-10-6	S19259001	1	オサIB	PRESSER FOOT (B)	
50-10-7	140530002	1	シメネジ"2.38	SCREW 2.38	
			<45-5 46-5>		
50-11	S19297001	1	オサイクミ	PRESSER FOOT ASSEMBLY	
50-11-1	S19976001	1	ツメ	STITCH TONGUE	
50-11-2	S19496001	1	オサイトリツケイタ	PRESSER FOOT PLATE	
50-11-3	150755001	1	シメネジ"3.18	SCREW 3.18	
50-11-4	S19279001	1	オサIF	PRESSER FOOT (F)	
50-11-5	S19300001	1	テープガイド	TAPE GUIDE	
50-11-6	S01295001	1	シメネジ"2.38X3.5	SCREW 2.38X3.5	
50-11-7	S19299001	1	オサIB	PRESSER FOOT (B)	
50-11-8	140530002	1	シメネジ"2.38	SCREW 2.38	
			<45-6,7 46-6,7>		
50-12	S19301001	1	オサイクミ	PRESSER FOOT ASSEMBLY	
50-12-1	S19283001	1	ツメ	STITCH TONGUE	
50-12-2	S19496001	1	オサイトリツケイタ	PRESSER FOOT PLATE	
50-12-3	150755001	1	シメネジ"3.18	SCREW 3.18	
50-12-4	S19279001	1	オサIF	PRESSER FOOT (F)	
50-12-5	S19300001	1	テープガイド	TAPE GUIDE	
50-12-6	S01295001	1	シメネジ"2.38X3.5	SCREW 2.38X3.5	
50-12-7	S19299001	1	オサIB	PRESSER FOOT (B)	
50-12-8	140530002	1	シメネジ"2.38	SCREW 2.38	

D. 押工関係/Presser foot mechanism/Stoffdrückerfuß/
Mécanisme du pied presseur/Mecanismo del prensa telas

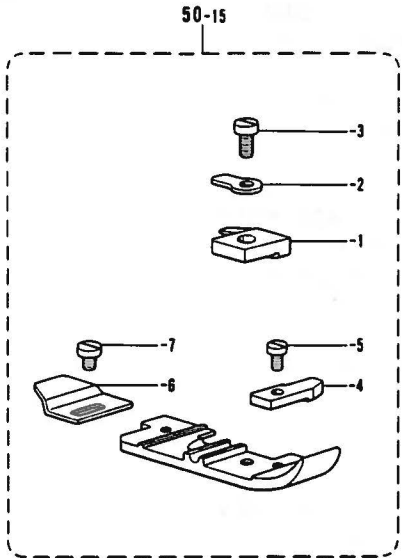
57-7



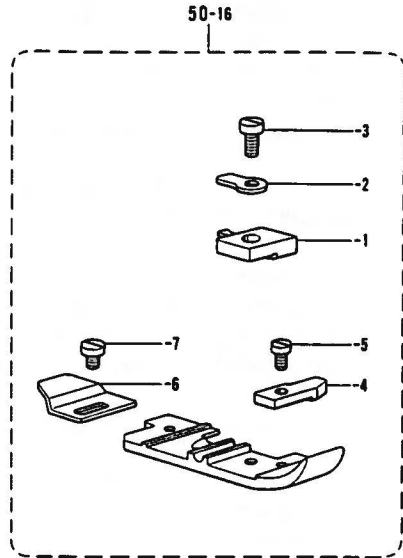
37-5
38-5



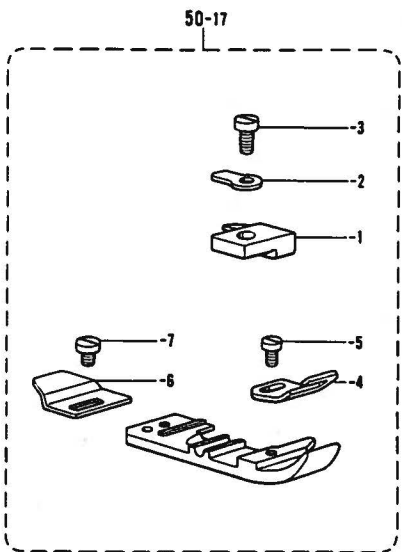
22-4
23-4



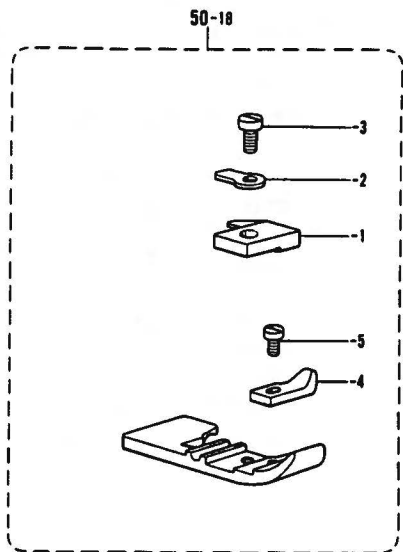
22-7
23-7



41-6
42-6



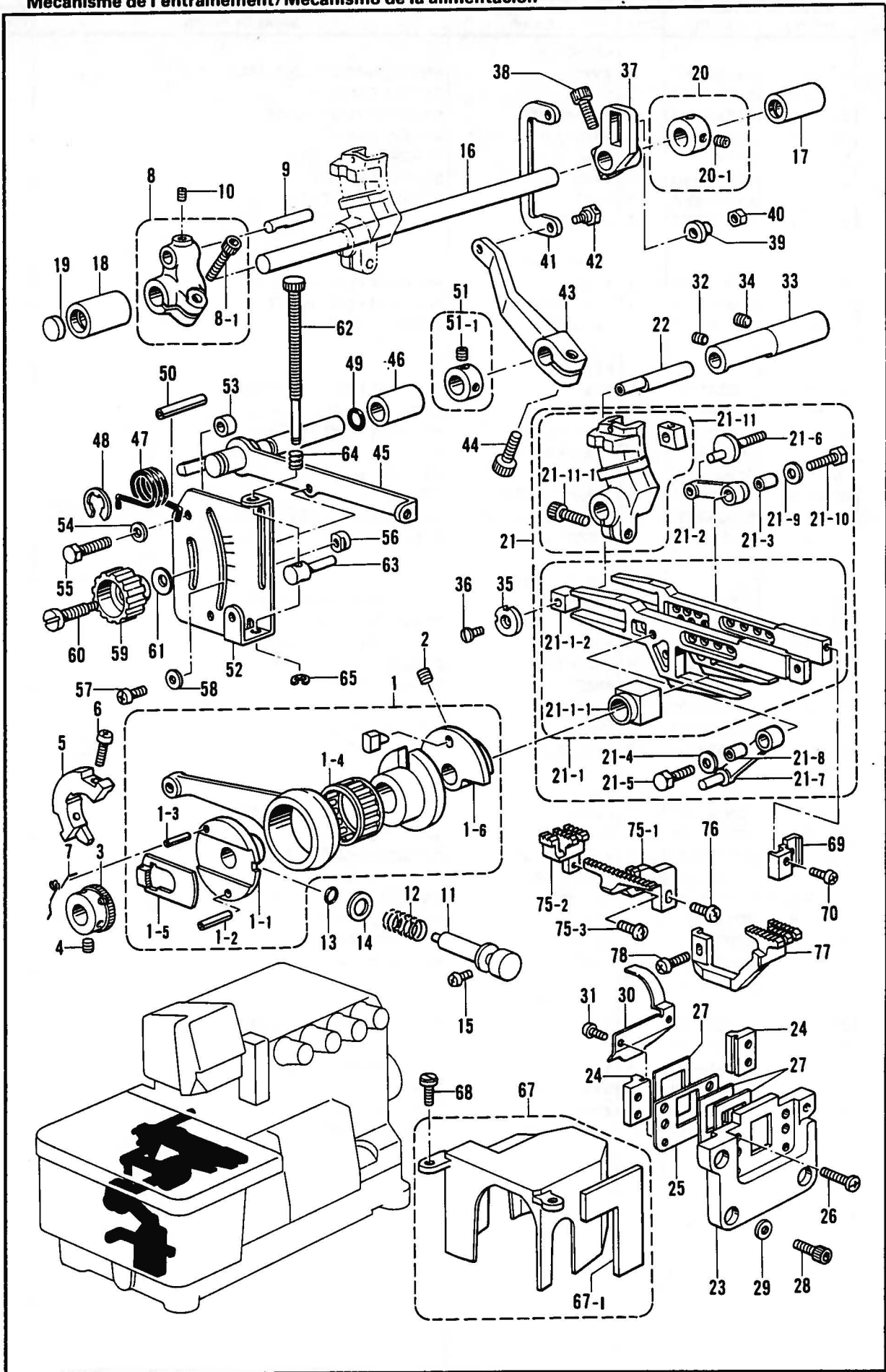
49-5
-6



D. 押工関係 / Presser foot mechanism / Stoffdrückerfuß /
 Mécanisme du pied presseur / Mecanismo del prensa telas

REF.NO.	CODE	Q'TY	ヒンメイ	NAME OF PARTS	RMKS
			<57-7>		
50-13	S20881001	1	オサイクミ	PRESSER FOOT ASSEMBLY	
50-13-1	S19975001	1	ツメ	STITCH TONGUE	
50-13-2	S19496001	1	オサイトリツケイタ	PRESSER FOOT PLATE	
50-13-3	150755001	1	シメネジ"3.18	SCREW 3.18	
50-13-4	S19258001	1	オサIF	PRESSER FOOT (F)	
50-13-5	S01295001	1	シメネジ"2.38X3.5	SCREW 2.38X3.5	
50-13-6	S19259001	1	オサIB	PRESSER FOOT (B)	
50-13-7	140530002	1	シメネジ"2.38	SCREW 2.38	
			<37-5 38-5>		
50-14	S25538001	1	オサイクミ	PRESSER FOOT ASSEMBLY	
50-14-1	S19496001	1	オサイトリツケイタ	PRESSER FOOT PLATE	
50-14-2	106640001	1	シメネジ"3.18	SCREW 3.18	
			<22-4 23-4>		
50-15	S25543001	1	オサイクミ	PRESSER FOOT ASSEMBLY	
50-15-1	S25544001	1	ツメ	STITCH TONGUE	
50-15-2	S19496001	1	オサイトリツケイタ	PRESSER FOOT PLATE	
50-15-3	150755001	1	シメネジ"3.18	SCREW 3.18	
50-15-4	S19258001	1	オサIF	PRESSER FOOT (F)	
50-15-5	S01295001	1	シメネジ"2.38X3.5	SCREW 2.38X3.5	
50-15-6	S19259001	1	オサIB	PRESSER FOOT (B)	
50-15-7	140530002	1	シメネジ"2.38	SCREW 2.38	
			<22-7 23-7>		
50-16	S25545001	1	オサイクミ	PRESSER FOOT ASSEMBLY	
50-16-1	S19283001	1	ツメ	STITCH TONGUE	
50-16-2	S19496001	1	オサイトリツケイタ	PRESSER FOOT PLATE	
50-16-3	150755001	1	シメネジ"3.18	SCREW 3.18	
50-16-4	S19258001	1	オサIF	PRESSER FOOT (F)	
50-16-5	S01295001	1	シメネジ"2.38X3.5	SCREW 2.38X3.5	
50-16-6	S19259001	1	オサIB	PRESSER FOOT (B)	
50-16-7	140530002	1	シメネジ"2.38	SCREW 2.38	
			<41-6 42-6>		
50-17	S25546001	1	オサイクミ	PRESSER FOOT ASSEMBLY	
50-17-1	S25547001	1	ツメ	STITCH TONGUE	
50-17-2	S19496001	1	オサイトリツケイタ	PRESSER FOOT PLATE	
50-17-3	150755001	1	シメネジ"3.18	SCREW 3.18	
50-17-4	S19296001	1	テープ"ガイド"	TAPE GUIDE	
50-17-5	S01295001	1	シメネジ"2.38X3.5	SCREW 2.38X3.5	
50-17-6	S19259001	1	オサIB	PRESSER FOOT (B)	
50-17-7	140530002	1	シメネジ"2.38	SCREW 2.38	
			<49-5,6>		
50-18	S19302001	1	オサイクミ	PRESSER FOOT ASSEMBLY	
50-18-1	S19977001	1	ツメ	STITCH TONGUE	
50-18-2	S19496001	1	オサイトリツケイタ	PRESSER FOOT PLATE	
50-18-3	150755001	1	シメネジ"3.18	SCREW 3.18	
50-18-4	S19279001	1	オサIF	PRESSER FOOT (F)	
50-18-5	S01295001	1	シメネジ"2.38X3.5	SCREW 2.38X3.5	

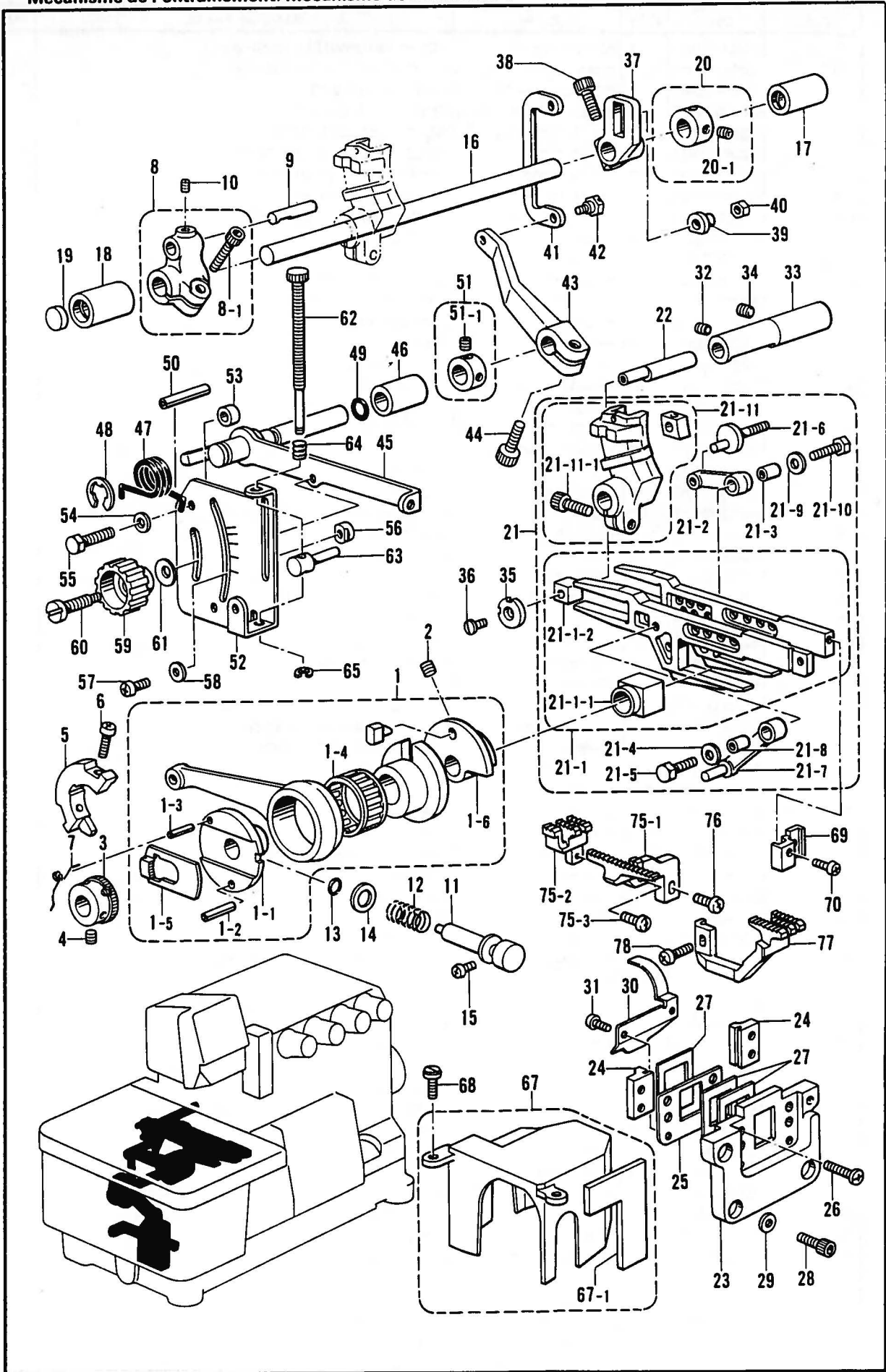
E. 送り関係 / Feed mechanism / Transportvorrichtung /
 Mécanisme de l'entraînement / Mecanismo de la alimentación



E. 送り関係/Feed mechanism/Transportvorrichtung/
Mécanisme de l'entraînement/Mecanismo de la alimentación

REF.NO.	CODE	Q'TY	ヒンメイ	NAME OF PARTS	RMKS
1	S20496001	1	ヘンシンリンクミ	ECCENTRIC WHEEL ASSEMBLY	
1-1	S20498001	1	チョウセツヘンシンリン	ADJUST ECCENTRIC WHEEL	
1-2	047301242	1	スプリング"ヒン"AW3	SPRING PIN AW3	
1-3	047250842	1	スプリング"ヒン"AW2.5	SPRING PIN AW2.5	
1-4	S20500001	1	ニードル"シ"クウケ24	NEEDLE ROLLER BEARING 24	
1-4	S20500002	1	ニードル"シ"クウケ24	NEEDLE ROLLER BEARING 24	
1-4	S20500003	1	ニードル"シ"クウケ24	NEEDLE ROLLER BEARING 24	
1-5	S20501001	1	ラチェットストッパ	RATCHET STOPPER	
1-6	S23627000	1	ヘンシンガイド"ササエ	ECCENTRIC GUIDE SUPPORT	
2	012060636	2	アナヒラ6X6	SET SCREW 6X6	
3	S20507001	1	ラチェット	RATCHET	
4	012060636	2	アナヒラ6X6	SET SCREW 6X6	
5	S23615001	1	バランスウエイト	BALANCE WEIGHT	
6	062401016	2	ナヘ"コ4X10	SCREW 4X10	
7	S23458001	1	ラチェットメネシ"リハ"ネ	TWIST SPRING	
8	S20739001	1	オクリウテ"クミ	FEED ARM ASSEMBLY	
8-1	S20175001	1	アナホルト6X16ホソメ	BOLT 6X16	
9	S23347001	1	オクリウテ"シ"ク	FEED ARM SHAFT	
10	012060636	1	アナヒラ6X6	SET SCREW 6X6	
11	S20508001	1	オクリウテ"タンシ"ク	FEED ADJUST SHAFT	
12	S20509001	1	ホ"タンシ"クハ"ネ	SPRING	
13	081007670	1	Oリング"PW7	O RING PW7	
14	S21003001	1	サ"カ"ネ9.6	WASHER 9.6	
15	062400616	1	ナヘ"コM4X6	SCREW M4X6	
16	S20512001	1	オクリ"シ"ク	FEED SHAFT	
17	S20513000	1	メタル11.11-16	BUSH 11.11-16	
18	S23797000	1	オクリ"シ"クメタルL	FEED SHAFT BUSH (L)	
19	S20164009	1	メクラセン	OIL CAP	
20	S23619001	1	セツトカラー"クミ	SET COLLAR ASSEMBLY	
20-1	012060636	2	アナヒラ6X6	SET SCREW 6X6	
21	S20829001	1	オクリ"タ"イソウ"クミ	FEED BAR SET	
21-1	S20515001	1	オクリ"タ"イカク"コ"マ"クミ	FEED BAR SLIDE BLOCK ASSEMBLY	
21-1-1	S20519001	1	シ"ョウ"ゲ"オクリ"カク"コ"マ	FEED LIFTING SLIDE BLOCK	※
21-1-2	S20520000	1	オクリ"タ"イカク"コ"マ	FEED BAR SLIDE BLOCK	※
21-2	S20534001	1	シュ"オクリ"リンク	MAIN FEED LINK	
21-3	S20535001	1	リンク"ブ"ッ"シュ	LINK BUSH	
21-4	S23359001	1	サ"カ"ネ	WASHER	
21-5	S23360001	1	ホ"ルト5X15	BOLT 5X15	
21-6	S20532001	1	シュ"オクリ"シ"ク	MAIN FEED SHAFT	
21-7	S20541001	1	サ"ト"ウ"オクリ"リンク	DIFFERENTIAL FEED LINK	
21-8	S20535001	1	リンク"ブ"ッ"シュ	LINK BUSH	
21-9	S23359001	1	サ"カ"ネ	WASHER	
21-10	S23360001	1	ホ"ルト5X15	BOLT 5X15	
21-11	S20536001	1	サ"ト"ウ"オクリ"ウ"テ"コ"マ"クミ	DIFFERENTIAL FEED ARM ASSEMBLY	
21-11-1	S20175001	1	アナホルト6X16ホソメ	BOLT 6X16	
22	S20528001	1	オクリ"タ"イカク"コ"マ"シ"ク	FEED BAR SLIDE BLOCK SHAFT	
23	S20523000	1	オクリ"タ"イ"アン"ナイ"サ"サ"エ	FEED BAR GUIDE SUPPORT	
24	S20524000	2	オクリ"タ"イ"アン"ナイ	FEED BAR GUIDE	
25	S20525001	1	ホ"ウ"シ"ン"イ"タ"サ"サ"エ	FRAGMENT PROTECTOR PLATE SUPPORT	
26	S20740001	4	シ"メ"ネ"シ"4X10"シ"ール	SCREW 4X10 SEAL	
27	S20526000	3	ホ"ウ"シ"ン"イ"タ	FRAGMENT PROTECTOR PLATE	
28	018400836	4	アナ"ホ"ルト4X8	BOLT 4X8	
29	025040132	4	ヒ"ラ"サ"カ"ネ"シ"ョウ"4	PLAIN WASHER 4	
30	S20527001	1	ア"ブ"ラ"キ"リ"イ"タ	OIL REJECTOR PLATE	
31	S23453001	2	ナヘ"コ3X5"シ"ール	SCREW 3X5 SEAL	
32	012400436	1	アナヒラ4X4	SET SCREW 4X4	
33	S20529001	1	カク"コ"マ"シ"ク"メ"タル	SLIDE BLOCK SHAFT BUSH	
34	012060636	1	アナヒラ6X6	SET SCREW 6X6	
35	S20530001	1	サ"カ"ネ	WASHER	
36	061350616	1	サ"ラ"コ35X6	SCREW 35X6	
37	S20531001	1	シュ"オクリ"ウ"テ"	MAIN FEED ARM	
38	S20175001	1	アナホルト6X16ホソメ	BOLT 6X16	

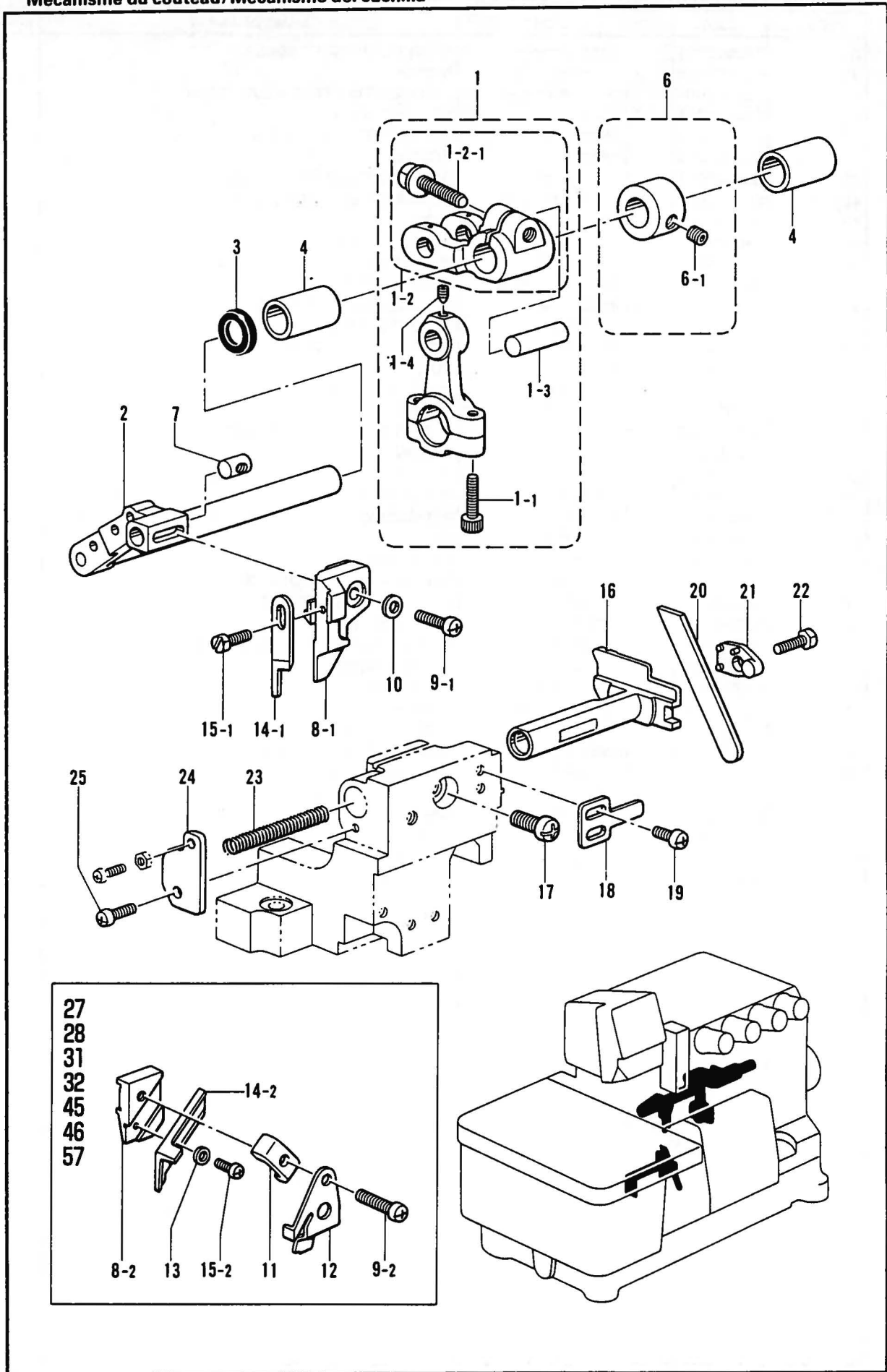
E. 送り関係/Feed mechanism/Transportvorrichtung/
 Mécanisme de l'entraînement/Mecanismo de la alimentación



E. 送り関係/Feed mechanism/Transportvorrichtung/
Mécánisme de l'entraînement/Mecanismo de la alimentación

REF NO.	CODE	Q'TY	ヒンメイ	NAME OF PARTS	RMKS
39	S20533001	1	シユオクリジ"クカラー	MAIN FEED SHAFT COLLAR	
40	021500316	1	3シユナツト5	NUT 5	
41	S20542001	1	サト"ウチヨウセツリンク	DIFFERENTIAL FEED ADJUST LINK	
42	S20543001	1	タ"ンネシ"5	STUD SCREW 5	
43	S20544000	1	サト"ウリンクレハ"ー	DIFFERENTIAL LINK LEVER	
44	018061436	1	アナホルト6X14	BOLT 6X14	
45	S20545001	1	サト"ウチヨウセツレハ"ー	DIFFERENTIAL FEED ADJUST LEVER	
46	S20546001	1	チヨウセツレハ"ーメタル	FEED ADJUST LEVER BUSH	
47	S20547001	1	レハ"ーハ"ネ	SPRING	
48	048090342	1	トメフE9	STOP RING E9	
49	081005670	1	Oリング"PW5	O RING PW5	
50	047502242	1	スプリング"ピンAW5	SPRING PIN AW5	
51	S23612001	1	セツトカラークミ	SET COLLAR ASSEMBLY	
51-1	012060636	2	アナヒラ6X6	SET SCREW 6X6	
52	S20554001	1	サト"ウリヨウメモリア	DIFFERENTIAL STITCH CONTROL PLATE	
53	S20548001	2	カラー	COLLAR	
54	025060232	2	ヒラサ"カ"ネチユウ6	PLAIN WASHER 6	
55	017061616	2	ホ"ルト6X16	BOLT 6X16	
56	S25818001	2	チヨウセツレハ"ーストツハ"	STOPPER FOR ADJUST LEVER\$	
57	062350616	2	ナヘ"コM3.5X5	SCREW M3.5X6	
58	105161004	2	サ"カ"ネ	WASHER	
59	S20549001	1	セツトネシ"ツマミ	SET SCREW KNOB	
60	S20550001	1	セツトネシ"	SET SCREW	
61	S20560001	1	サラハ"ネサ"カ"ネ	SPRING WASHER	
62	S20561001	1	マイクロチヨウセツネシ"	MICRO ADJUST SCREW	
63	S20165001	1	マイクロチヨウセツストツハ"	MICRO ADJUST STOPPER	
64	S29094001	1	マイクロチヨウセツネシ"ハ"ネ	MICRO ADJUST SPRING	
65	048040342	1	トメフE4	STOP RING E4	
67	S21091000	1	ヘンシンリンカハ"ークミ	ECCENTRIC WHEEL COVER ASSEMBLY	
67-1	S21092000	1	カハ"ースホ"ンシ"	COVER SPONGE	
68	S23616001	2	シメネシ"4X10	SCREW 4X10	
69	S23628001	1	シユオクリハ"トリツケダ"イ	MAIN FEED DOG SET BRACKET	
70	062350816	1	ナヘ"コ3.5X8	SCREW 3.5X8	
75	*	1	シユオクリハ"クミ	MAIN FEED DOG ASSEMBLY	
75-1	*	1	シユオクリハ"	MAIN FEED DOG	
75-2	*	1	ホシ"ョオクリハ"	CHAIN FEED DOG	
75-3	060630712	1	ハ"イント"238-56X7	SCREW 238X7	
76	062350816	1	ナヘ"コ3.5X8	SCREW 3.5X8	
77	*	1	サト"ウオクリハ"	DIFFERENTIAL FEED DOG	
78	062350816	1	ナヘ"コ3.5X8	SCREW 3.5X8	

F. 上メス・下メス関係 / Knife mechanism / Messer /
 Mécanisme du couteau / Mecanismo del cuchilla



F. 上メス・下メス関係 / Knife mechanism / Messer /
Mécanisme du couteau / Mecanismo del cuchilla

REF.NO.	CODE	Q'TY	品名	NAME OF PARTS	RMKS
1	★ S20565001	1	ウフメスクランクロッド"クミO	UPPER KNIFE DRIVING ROD ASSEMBLY (O)	
1-1	018401622	2	アナボルト4X16	BOLT 4X16	
1-2	S20568001	1	メスクランク"クウテ"Oクミ	KNIFE DRIVING LEVER (O) ASSEMBLY	*
1-2-1	S20849001	1	フランシ"ボルト6X16ホソメ	BOLT 6X16	
1-3	S20570001	1	ウフメスクランクウテ"シク	CRANK ARM SHAFT	*
1-4	S23342001	1	アナトガ"4X5	SET SCREW 4X5	
2	S20571101	1	ウフメサト"ウウテ"	UPPER KNIFE DIFFERENTIAL ARM	
3	155247000	1	ダ"ストシール	DUST SEAL	
4	S20513000	2	メタル11.11-16	BUSH 11.11-16	
6	S23619001	1	セツトカラークミ	SET COLLAR ASSEMBLY	
6-1	012060636	2	アナヒラ6X6	SET SCREW 6X6	
7	S20574001	1	ウフメスタ"キナツト	NUT	
8-1	S20575001	1	ウフメスタ"キ	UPPER KNIFE HOLDER	
9-1	062401216	1	ナハ"コM4X12	SCREW M4X12	
10	025040132	1	ヒラサ"ガ"ネシヨウ4	PLAIN WASHER 4	
14-1	* 144074200	1	ウフメス	UPPER KNIFE	
15-1	S23621001	1	ボルト35X8	BOLT 35X8	
16	S20580001	1	シタメストリツケタ"イ	LOWER KNIFE HOLDER	
17	062061016	1	ナハ"コ6X10	SCREW 6X10	
18	S20581001	1	シタメストリツケタ"イアンナイ	LOWER KNIFE HOLDER GUIDE	
19	062400616	2	ナハ"コM4X6	SCREW M4X6	
20	*	1	シタメス	LOWER KNIFE	
21	S20584001	1	シタメスオサエ	LOWER KNIFE PRESSER	
22	017500816	1	ボルト5X8	BOLT 5X8	
23	S20585001	1	シタメストリツケタ"イハ"ネ	SPRING	
24	S20736001	1	シタメスハ"ネウケ	SPRING HOLDER	
25	062400816	1	ナハ"コ4X8	SCREW 4X8	
			<コクナイヨウ>	<FOR EXPORT>	
			<オプションパーツ>	<FOR BULKY>	
8-2	S20576001	1	ウフメスタ"キ	UPPER KNIFE HOLDER	
9-2	062401616	1	ナハ"コ4X16	SCREW 4X16	
11	S20577001	1	ウフメスオサエ	UPPER KNIFE PRESSER	
12	S20578001	1	ウフメスオサエイト	UPPER KNIFE PRESSER PLATE	
13	025030132	1	ヒラサ"ガ"ネシヨウ3	PLAIN WASHER 3	
14-2	*	1	カクメス	ANGLE KNIFE	
15-2	062300516	1	ナハ"コ3X5	SCREW 3X5	
<オプションパーツ / OPTION PARTS>					
14-2	S20896001	1	カクメス(ハハ"セマ)	ANGLE KNIFE (NARROW)	
14-2	S20897001	1	カクメス(ハハ"セマ ナミハ)	ANGLE KNIFE (NARROW WAVE EDGE)	
14-2	S20579001	1	カクメス(ハハ"ヒロ)	ANGLE KNIFE (WIDE)	
14-2	S20898001	1	カクメス(ハハ"ヒロ ナミハ)	ANGLE KNIFE (WIDE WAVE EDGE)	

★クドウジクとロッドは、同色（赤色・青色の2種類）の組合わせで、選択組付けをしています。

ご注文の際には、色を指定して下さい。

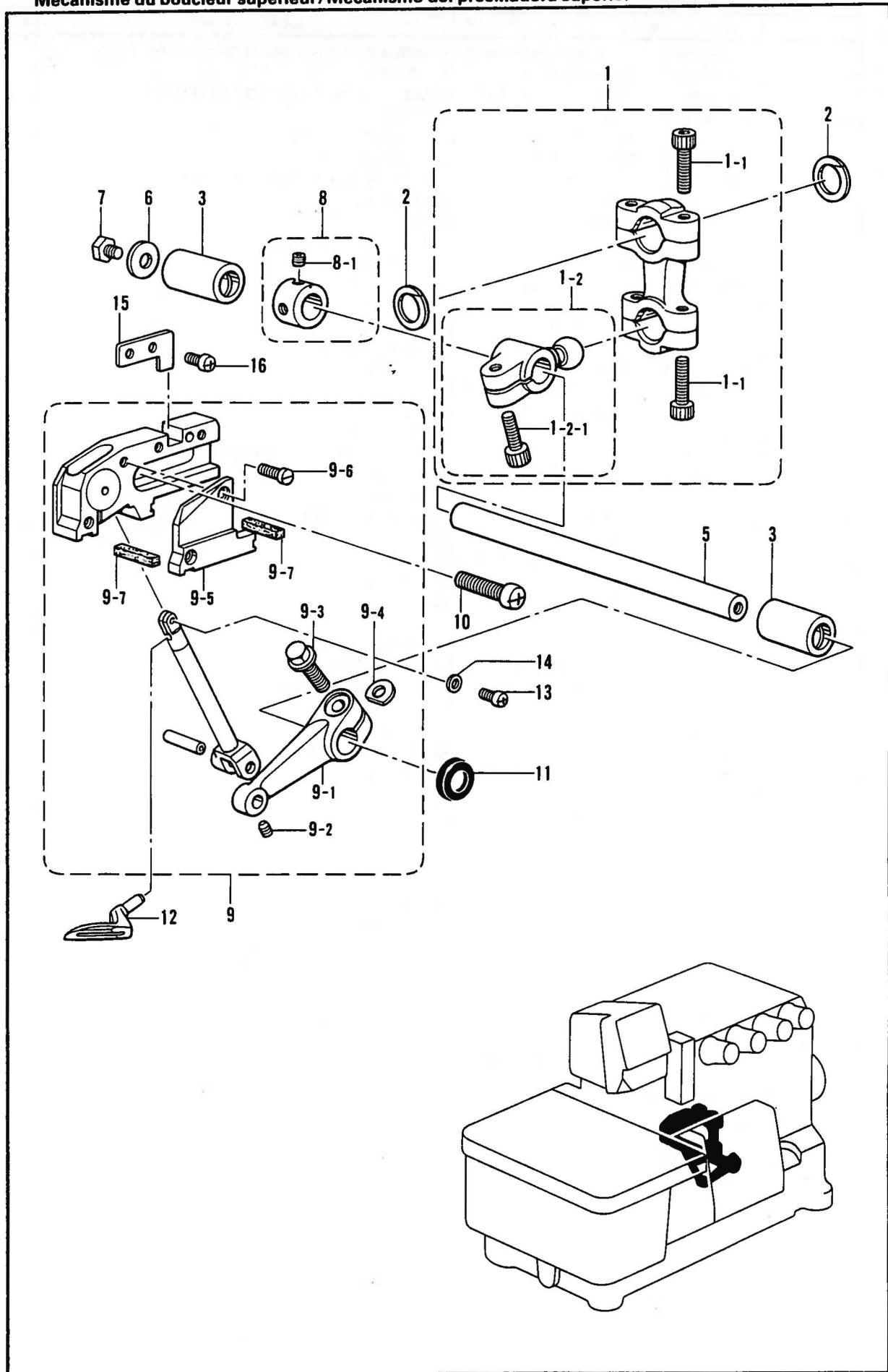
★ The crank shaft and rod are to be selected and installed to parts of the same color (2 types: red and blue). Be sure to specify a color when ordering.

★ Die Kurbelwelle und die Stange müssen mit den gleichfarbigen Teilen (zwei Typen: rot und blau) ausgewählt und montiert werden. Geben Sie daher bei der Bestellung unbedingt die Farbe an.

★ L'arbre et la bielle doivent être choisis et montés avec des pièces de couleur identique (2 types: rouge et bleu). Veiller à bien préciser la couleur en passant la commande.

★ El cigüeñal y la varilla del cigüeñal se deben seleccionar e instalar con las piezas del mismo color (dos tipos: rojas y azules). Al hacer el pedido se debe especificar el color.

G. 上ルーバ関係 / Over looper mechanism / Oberen Greifer /
Mécanisme du boucleur supérieur / Mecanismo del presilladora superior



G. 上ルーバ関係 / Over looper mechanism / Oberen Greifer /
 Mécanisme du boucleur supérieur / Mecanismo del presilladora superior

REF.NO.	CODE	QTY	ヒンメイ	NAME OF PARTS	RMKS
1	★ S23374001	1	ウフルーパ°ロツト°クミHEU	OVER LOOPER CONNECTING ROD ASSEMBLY(HEU)	
1-1	018401622	4	アナホルト4X16	BOLT 4X16	
1-2	S20596001	1	OLシ°クウテ°HEUネシツキ	SHAFT ARM WITH SCREW (HEU)	
1-2-1	S23346001	1	アナホルト6X14ホソメ	BOLT 6X14	
2	S20598000	2	ロツト°フレト°メ	ROD STOPPER	
3	S20513000	2	メタル11.11-16	BUSH 11.11-16	
5	S20601001	1	ウフルーパ°シ°ク	OVER LOOPER SHAFT	
6	S23626001	1	サ°カ°ネ	WASHER	
7	017060816	1	ホルト6X8	BOLT 6X8	
8	S23619001	1	セツトカラークミ	SET COLLAR ASSEMBLY	
8-1	012060636	2	アナヒラ6X6	SET SCREW 6X6	
10	062061416	2	ナヘ°コ6X14	SCREW 6X14	
11	155247000	1	ダ°ストシール	DUST SEAL	
12	*	1	ウフルーパ°	OVER LOOPER	
13	062350616	1	ナヘ°コM3.5X6	SCREW M3.5X6	
14	S20614001	1	スヘ°ーサ	SPACER	
15	S23611001	1	アンナイメタルイチキ°メイタ	GUIDE BUSH POSITIONING PLATE	
16	062400616	2	ナヘ°コM4X6	SCREW M4X6	
			<ハイリフトヨウ>	<FOR HIGH-LIFT>	
9	S20602001	1	ウフルーパ°キコウクミ	OVER LOOPER MECHANISM ASSEMBLY	
9-1	S20604001	1	ウフルーパ°ウテ°40	OVER LOOPER ARM 40	
9-2	S23342001	1	アナトカ°リ4X5	SET SCREW 4X5	
9-3	S20849001	1	フランシ°ホルト6X16ホソメ	BOLT 6X16	
9-4	155162001	1	スヘ°ーサ	SPACER	
9-5	S20609000	1	ウフルーパ°アンナイオサエ	OVER LOOPER GUIDE HOLDER	
9-6	S23417001	2	シメネシ°3.5X8	SCREW 3.5X8	
9-7	S20610000	2	ハ°ツキン	PACKING	
			<チヨウハイリフトヨウ 31,32,57>	<FOR EXTRA HIGH-LIFT 31,32,57>	
9	S20611001	1	ウフルーパ°キコウクミ	OVER LOOPER MECHANISM ASSEMBLY	
9-1	S20606001	1	ウフルーパ°ウテ°42	OVER LOOPER ARM 42	
9-2	S23342001	1	アナトカ°リ4X5	SET SCREW 4X5	
9-3	S20849001	1	フランシ°ホルト6X16ホソメ	BOLT 6X16	
9-4	155162001	1	スヘ°ーサ	SPACER	
9-5	S20609000	1	ウフルーパ°アンナイオサエ	OVER LOOPER GUIDE HOLDER	
9-6	S23417001	2	シメネシ°3.5X8	SCREW 3.5X8	
9-7	S20610000	2	ハ°ツキン	PACKING	

★クドウジクとロッドは、同色（赤色・青色の2種類）の組合わせて、選択組付けをしています。

ご注文の際には、色を指定して下さい。

★ The crank shaft and rod are to be selected and installed to parts of the same color (2 types: red and blue). Be sure to specify a color when ordering.

★ Die Kurbelwelle und die Stange müssen mit den gleichfarbigen Teilen (zwei Typen: rot und blau) ausgewählt und montiert werden. Geben Sie daher bei der Bestellung unbedingt die Farbe an.

★ L'arbre et la bielle doivent être choisis et montés avec des pièces de couleur identique (2 types: rouge et bleu). Veiller à bien préciser la couleur en passant la commande.

★ El cigüeñal y la varilla del cigüeñal se deben seleccionar e instalar con las piezas del mismo color (dos tipos: rojas y azules). Al hacer el pedido se debe especificar el color.

H. 下ルーバ関係/Under looper mechanism/Unterer Greifer/
Mécanisme du boucleur inférieur/Mecanismo del presilladora inferior

REF.NO.	CODE	Q'TY	ヒンメイ	NAME OF PARTS	RMKS
3	S20598000	1	ロツト"フレト"メ	ROD STOPPER	
4	S20621001	1	カラー	COLLAR	
5	S20622001	1	シタルーハ"シツク	UNDER LOOPER SHAFT	
6	S23626001	1	サ"カ"ネ	WASHER	
7	017060816	1	ボ"ルト6X8	BOLT 6X8	
8	S20513000	2	メタル11.11-16	BUSH 11.11-16	
9	155247000	1	ダ"ストシール	DUST SEAL	
10	S20625001	1	シタルーハ"トリツクタイ	UNDER LOOPER HOLDER	
11	S23614001	1	フランシ"ボ"ルト5X14	BOLT 5X14	
12	148782001	1	ス"パ"ー"サ	SPACER	
14	S20627001	1	シタルーハ"	UNDER LOOPER	
14	S25795001	1	-----	UNDER LOOPER <FOR 57>	
15	060351016	1	ハ"イント"3.5X10	SCREW 3.5X10	
			<ハイリフトヨウ>	<FOR HIGH-LIFT>	
1-1	★ S23375001	1	シタルーハ"ロツト"ク三SH	UNDER LOOPER CONNECTING ROD ASSEMBLY(SH)	
1-1-1	018401622	4	アナボ"ルト4X16	BOLT 4X16	
1-1-2	S20628001	1	ULシ"クウテ"SHネジ"ツキ	SHAFT ARM WITH SCREW (SH)	
1-1-2-1	S23346001	1	アナボ"ルト6X14ボソメ	BOLT 6X14	
			<チヨウハイリフトヨウ 31,32,57>	<FOR EXTRA HIGH-LIFT 31,32,57>	
1-2	★ S23376001	1	シタルーハ"ロツト"ク三E	UNDER LOOPER CONNECTING ROD ASSEMBLY (E)	
1-2-1	018401622	4	アナボ"ルト4X16	BOLT 4X16	
1-2-2	S20630001	1	ULシ"クウテ"Eネジ"ツキ	SHAFT ARM WITH SCREW (E)	
1-2-2-1	S23346001	1	アナボ"ルト6X14ボソメ	BOLT 6X14	

★クドウジクとロッドは、同色（赤色・青色の2種類）の組合わせて、選択組付けをしています。

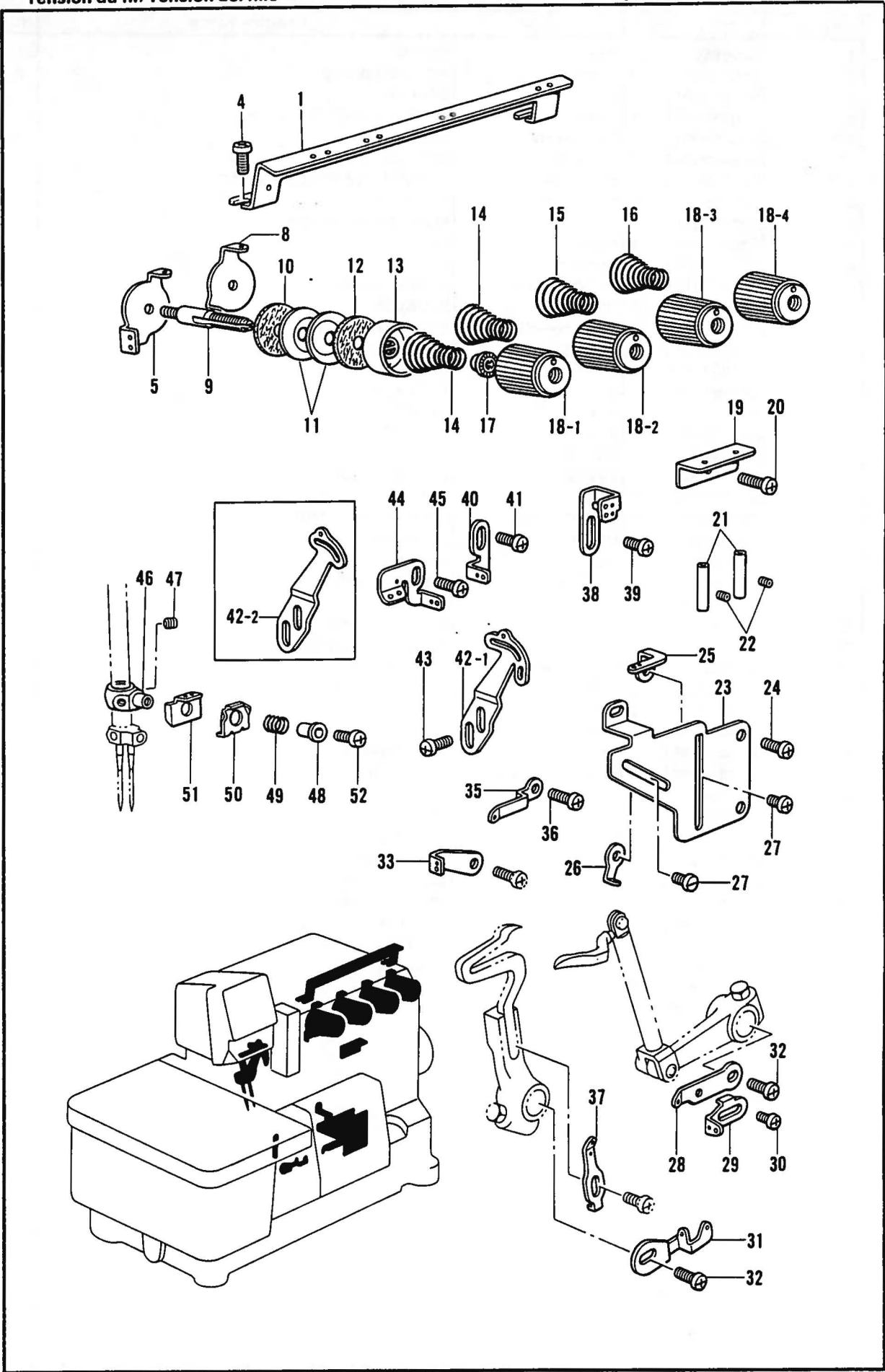
ご注文の際には、色を指定して下さい。

- ★ The crank shaft and rod are to be selected and installed to parts of the same color (2 types: red and blue). Be sure to specify a color when ordering.
- ★ Die Kurbelwelle und die Stange müssen mit den gleichfarbigen Teilen (zwei Typen: rot und blau) ausgewählt und montiert werden. Geben Sie daher bei der Bestellung unbedingt die Farbe an.
- ★ L'arbre et la bielle doivent être choisis et montés avec des pièces de couleur identique (2 types: rouge et bleu). Veiller à bien préciser la couleur en passant la commande.
- ★ El cigüeñal y la varilla del cigüeñal se deben seleccionar e instalar con las piezas del mismo color (dos tipos: rojas y azules). Al hacer el pedido se debe especificar el color.

J. 給油・潤滑関係/Lubrication/Schmierung/
Lubrification/Lubricación

REF.NO.	CODE	Q'TY	ヒンメイ	NAME OF PARTS	RMKS
1	S20655001	1	ウオーム	WORM	
2	012500536	2	アナヒラ5X5	SET SCREW 5X5	
3	S23366001	1	カラー	COLLAR	
4	S20656001	1	トロコイト"ポンプ"クミ	PUMP ASSEMBLY	
4-1	S20657001	1	ウオームホイール	WORM WHEEL	
4-2	012400536	2	アナヒラ4X5	SET SCREW 4X5	
4-3	S20658001	1	ポンプ"ローター"クミ	PUMP INNER ROTER ASSEMBLY	
4-4	S20660000	1	ポンプ"ケース"	PUMP CASE	
4-5	S20661001	1	ポンプ"タイフタ"	PUMP BODY COVER	
4-6	S20662000	1	ロカモウ	OIL FILTER	
4-7	S20663001	1	ロカモウ"オサエ"	OIL FILTER FLANGE	
4-8	062351016	4	ナ"ヘ"コ3.5X10	SCREW 3.5X10	
4-9	144875001	1	プ"ランシ"ヤー	PLUNGER	
4-10	144876001	1	プ"ランシ"ヤー"ハ"ネ	PLUNGER SPRING	
4-11	S23460001	1	ナ"ヘ"コ6X5	SCREW 6X5	
5	081008070	1	O"リング" P8	O RING P8	
6	018061436	2	アナ"ホルト"6X14	BOLT 6X14	
7	S08957001	1	オイル"クチ"	OIL FEEDING PIPE	
8	S08956000	1	オイル"フィルター"	OIL FILTER	
9	081044070	1	O"リング" P44	O RING P44	
10	S12987001	1	オイル"フィルター"フタ	OIL FILTER CAP	
11	062400816	3	ナ"ヘ"コ4X8	SCREW 4X8	
12	S20664001	1	ヒ"ニル"チューブ"クミ"	OIL TUBE ASSEMBLY	
12-1	147942001	2	ヒ"ニル"チューブ"ト"メ"カ"ネ	STOP RING	
13	159476000	2	サ"カ"ネ	WASHER	
14	S20199001	1	ハイユ"ハイブ"ツキ"テ	OIL PIPE JOINT	
15	159476000	2	サ"カ"ネ	WASHER	
16	S20199001	1	ハイユ"ハイブ"ツキ"テ	OIL PIPE JOINT	
17	S20666001	1	キユウユ"ハイブ"クミ"	OIL PIPE ASSEMBLY	
17-1	060400516	1	ハ"イント" M4X5	SCREW M4X5	
18	S20199001	1	ハイユ"ハイブ"ツキ"テ	OIL PIPE JOINT	
19	159476000	2	サ"カ"ネ	WASHER	
20	148084001	1	オイル"ゲ"ー"シ"マト"	OIL GAUGE WINDOW	
21	012400436	1	アナヒラ4X4	SET SCREW 4X4	
22	S20668000	1	ハリ"ホ"ウ"リンク"フ"エ"ルト"	NEEDLE BAR LINK FELT	
23	061400816	1	サラ"コ"4X8	SCREW 4X8	
24	S20669000	1	フ"エ"ルト"	FELT	
25	102707002	1	サ"カ"ネ	WASHER	
26	062401216	1	ナ"ヘ"コM4X12	SCREW M4X12	
27	060400516	1	ハ"イント" M4X5	SCREW M4X5	
28	S20671000	1	クミ"ヒモ"100	WICK (L=100)	
29	S20180001	2	オイル"クチ"	OIL FEEDING PIPE	
30	S20200001	1	ヒ"ニル"チューブ" (L=370)	OIL TUBE (L=370)	
32	S25879001	1	チューブ"サ"サ"エ"	TUBE SUPPORT	
33	060400816	1	ハ"イント" 4X8	SCREW 4X8	
34	S29145000	1	クミ"ヒモ"4X4 (L=10)	WICK (L=10)	

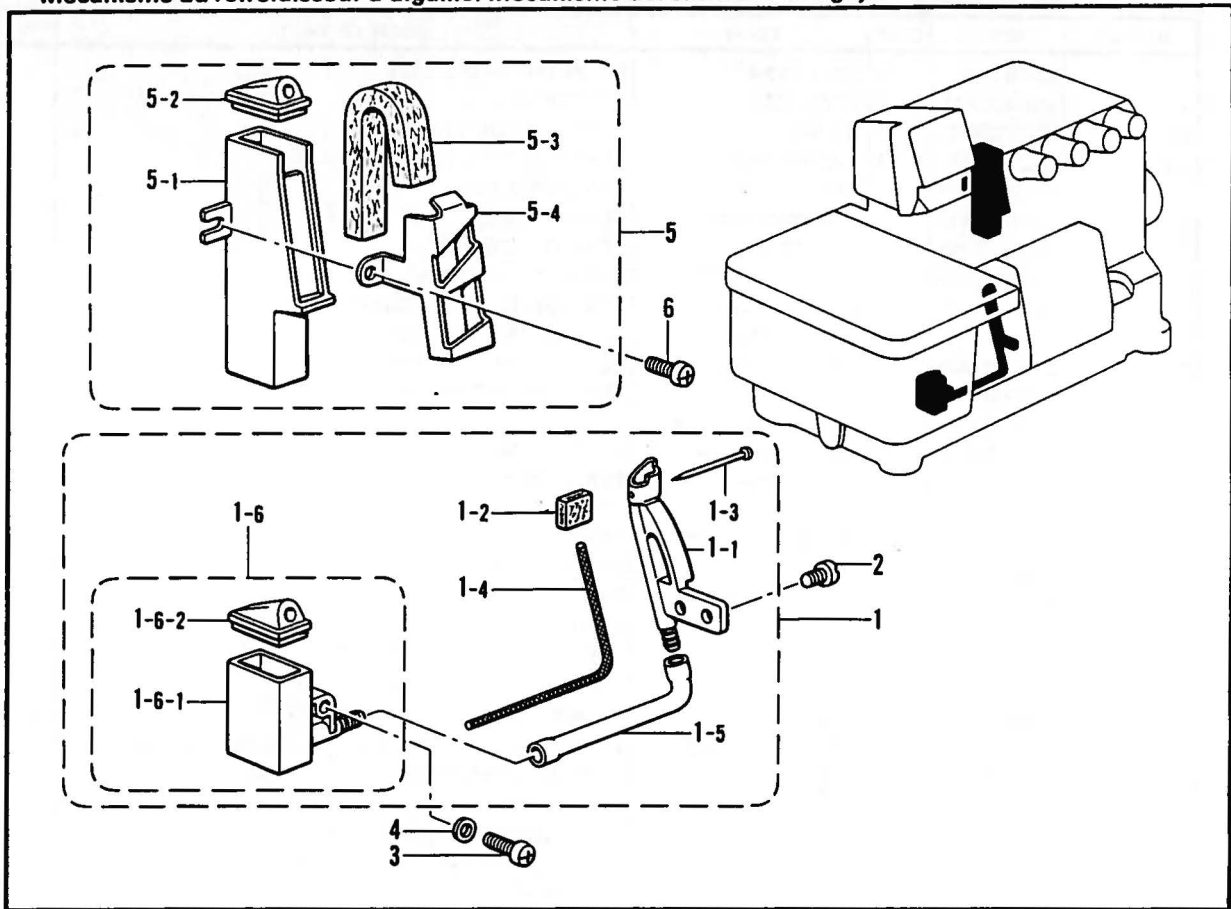
K. 糸調子関係 / Thread tension / Faderspannung /
Tension du fil / Tension del hilo



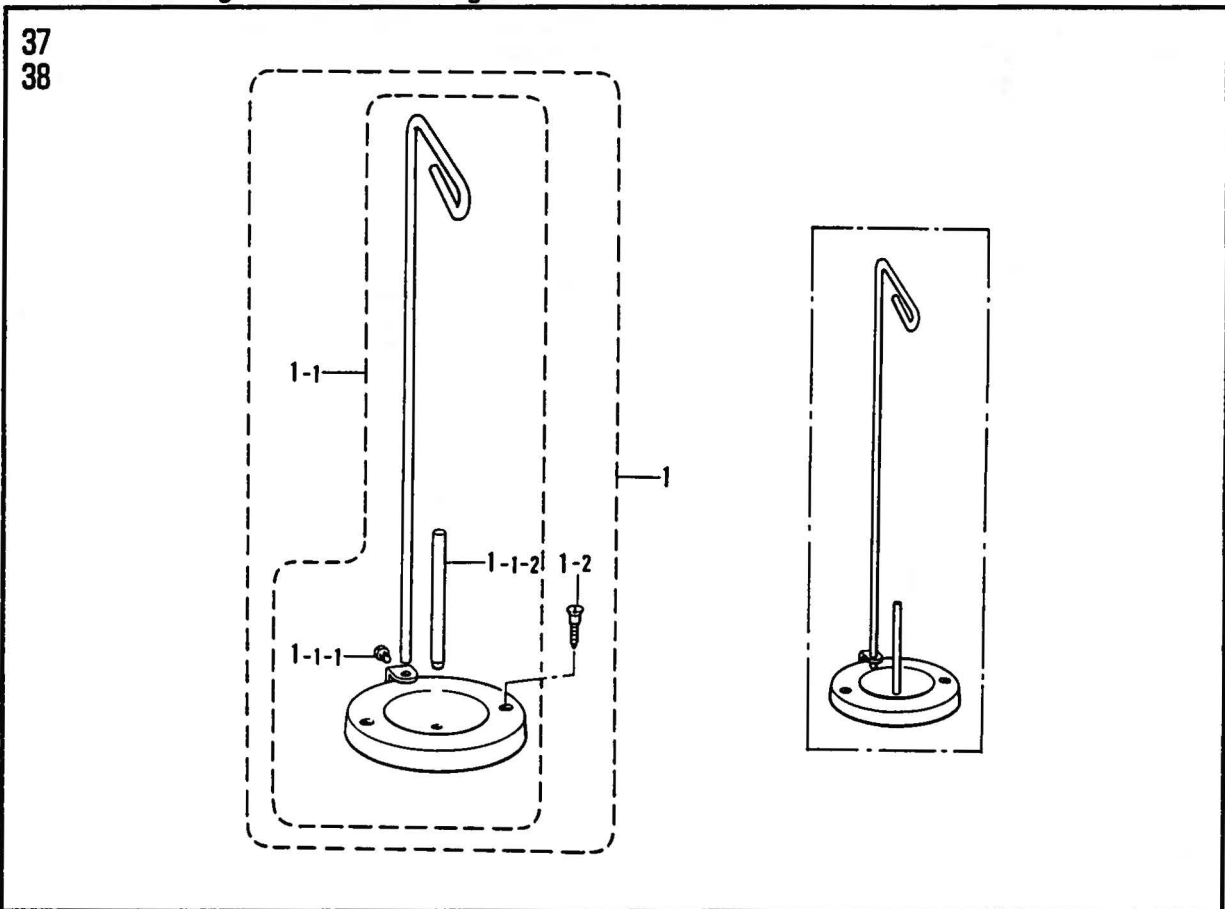
K. 糸調子関係 / Thread tension / Faderspannung /
Tension du fil / Tension del hilo

REF.NO.	CODE	Q'TY	品名	NAME OF PARTS	RMKS
1	S20672001	1	シユイトアンナイ	MAIN THREAD GUIDE	
4	060400816	2	ハ"イント"4X8	SCREW 4X8	
5	S20693001	1	ハリイトアンナイ2N	NEEDLE GUIDE (2N)	
8	S20675001	3	チヨウシサライトアンナイ	TENSION DISC THREAD GUIDE	
9	S20676001	4	イトチヨウシホ"ウ	TENSION STUD	
10	S20677000	4	イトチヨウシサラフェルト	TENSION DISC FELT	
11	S20673001	8	イトチヨウシサラ	TENSION DISC	
12	110832009	4	イトチヨウシサラフェルト	TENSION DISC FELT	
13	144103009	4	イトチヨウシサラオサエ	TENSION DISC PRESSER	
14	S20678001	2	イトチヨウシハ"ネL	TENSION SPRING (L)	
15	S20679001	1	イトチヨウシハ"ネM	TENSION SPRING (M)	
16	S20680001	1	イトチヨウシハ"ネS	TENSION SPRING (S)	
17	S20681000	4	チヨウシハ"ネウエサ"ガ"ネ	WASHER	
18-1	S20682003	1	イトチヨウシナツト アカ	TENSION NUT (RED)	
18-2	S20682001	1	イトチヨウシナツト ミズ"イロ	TENSION NUT (LIGHT BLUE)	
18-3	S20682004	1	イトチヨウシナツト キイ	TENSION NUT (YELLOW)	
18-4	S20682002	1	イトチヨウシナツト ミド"リ	TENSION NUT (GREEN)	
19	S20683001	1	ルーハ"イトアンナイ	LOOPER THREAD GUIDE	
20	060400816	1	ハ"イント"4X8	SCREW 4X8	
21	146592001	2	イトアンナイハ"イア"	THREAD GUIDE PIPE	
22	S23452001	2	アナヒラ4X3.2	SET SCREW 4X3.2	
23	S20684001	1	イトアンナイト"タイ	THREAD GUIDE BRACKET	
24	060400816	3	ハ"イント"4X8	SCREW 4X8	
25	S20685001	1	シタルーハ"イトアンナイR	UNDER LOOPER THREAD GUIDE (R)	
26	S20686001	1	ウフルーハ"イトアンナイR	OVER LOOPER THREAD GUIDE (R)	
27	S23418001	2	シメネシ"4X5	SCREW 4X5	
28	S21133001	1	ウフルーハ"テンヒ"ンR	OVER LOOPER THREAD TAKE-UP (R)	
29	S21134001	1	シタルーハ"テンヒ"ンR	UNDER LOOPER THREAD TAKE-UP (R)	
30	060300416	1	ハ"イント"4X8	SCREW 4X8	
31	S21135001	1	ルーハ"テンヒ"ンL	LOOPER THREAD TAKE-UP (L)	
32	060400616	2	ハ"イント"4X6	SCREW 4X6	
33	S21137001	1	ルーハ"イトアンナイM1	LOOPER THREAD GUIDE (M1)	
35	S21136001	1	ウフルーハ"イトアンナイL	OVER LOOPER THREAD GUIDE (L)	
36	060400816	1	ハ"イント"4X8	SCREW 4X8	
37	S20687001	1	シタルーハ"イトアンナイL	UNDER LOOPER THREAD GUIDE (L)	
38	S21127001	1	ハリイトアンナイC	NEEDLE THREAD GUIDE (C)	
39	060400616	1	ハ"イント"4X6	SCREW 4X6	
40	S21129001	1	ハリイトアンナイB	NEEDLE THREAD GUIDE (B)	
41	060400616	1	ハ"イント"4X6	SCREW 4X6	
42-1	S21130001	1	ハリイトテンヒ"ンA	NEEDLE THREAD TAKE-UP (A)	
43	060400816	2	ハ"イント"4X8	SCREW 4X8	
44	S21128001	1	ハリイトアンナイA	NEEDLE THREAD GUIDE (A)	
45	060400616	1	ハ"イント"4X6	SCREW 4X6	
46	S20688001	1	ハリイトオサエホルダ"ー	NEEDLE THREAD HOLDER	
47	146427001	2	アナトメネシ"3.18クホ"ミ	SET SCREW 3.18	
48	S20689001	1	ハリイトオサエカラー	NEEDLE THREAD PRESSER COLLAR	
49	S20690001	1	ハリイトオサエハ"ネ	SPRING	
50	S20691001	1	ハリイトオサエイタ	NEEDLE THREAD PRESSER PLATE	
51	S20692001	1	ハリイトアンナイ	NEEDLE THREAD GUIDE	
52	062660512	1	ナヘ"コネシ"318-40X5	SCREW 318X5	
<ソフトチェーンヨウ /FOR SOFT CHAIN>					
42-2	S21132001	1	ハリイトテンヒ"ンC	NEEDLE THREAD TAKE-UP (C)	

L. 針冷却装置 / Needle cooler / Nadelkühlungsvorrichtung /
 Mécanisme du refroidisseur d'aiguille / Mecanismo del enfriador de aguja



M. ヒモ案内関係 / Gimp guide mechanism / Schnurführung /
 Mécanisme du guide-fil / Mecanismo guía del hilo



L. 針冷却装置/Needle cooler/Nadelkühlungsvorrichtung/
 Mécanisme du refroidisseur d'aiguille/Mecanismo del enfriador de aguja .

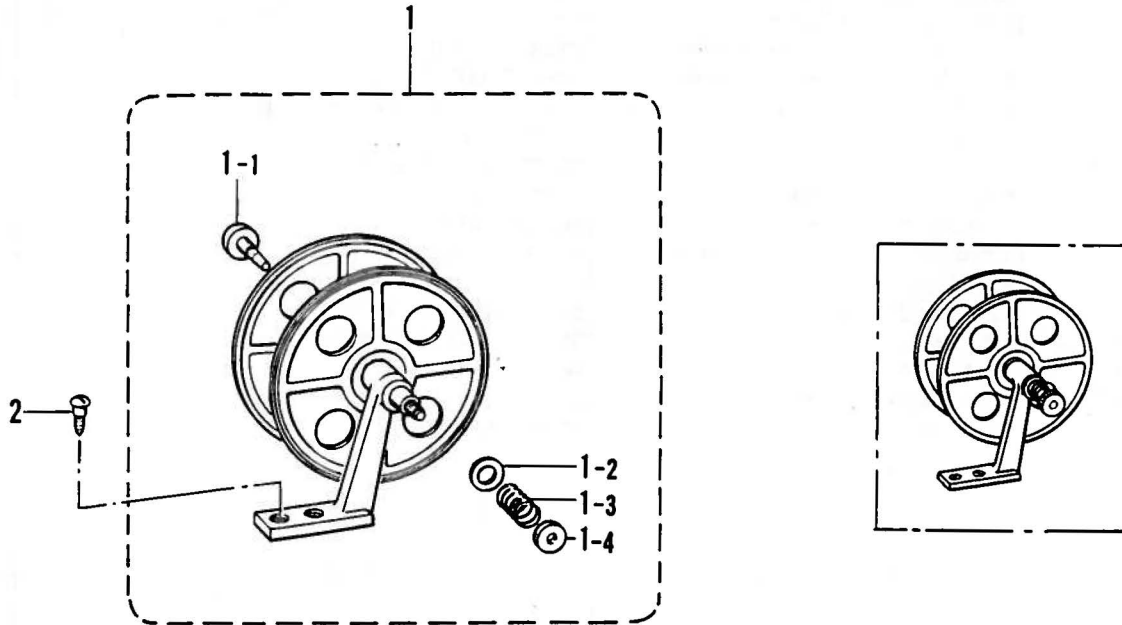
REF.NO.	CODE	Q'TY	ヒンメイ	NAME OF PARTS	RMKS
1	S20453001	1	フェルトササエ	FELT SUPPORT ASSEMBLY	
1-1	S20454000	1	フェルトササエ	FELT SUPPORT	
1-2	S20455000	1	フェルト	FELT	
1-3	S02874001	1	ムシピン	PIN	
1-4	150307000	1	クミヒモ (L=140)	WICK (L=140)	
1-5	S20456000	1	ビニルチューブ55	VINYL TUBE 55	
1-6	S20457000	1	シリコンタンククミL	SILICONE TANK ASSEMBLY (L)	
1-6-1	S20459000	1	シリコンタンクタイL	SILICONE TANK (L)	
1-6-2	S20460000	1	シリコンタンクフタ	SILICONE TANK CAP	
2	S23418001	2	シメネジ"4X5	SCREW 4X5	
3	062401016	1	ナヘ"コ4X10	SCREW 4X10	
4	025040132	1	ヒラサ"カ"ネシヨウ4	PLAIN WASHER 4	
5	S20461001	1	シリコンタンククミU	SILICONE TANK ASSEMBLY (U)	
5-1	S20464000	1	シリコンタンクU	SILICONE TANK (U)	
5-2	S20460000	1	シリコンタンクフタ	SILICONE TANK CAP	
5-3	S20466000	1	フェルト	FELT	
5-4	S20467001	1	フェルトオサエイタ	FELT SUPPORT PLATE	
6	062401016	1	ナヘ"コ4X10	SCREW 4X10	

M. ヒモ案内関係/Gimp guide mechanism/Schnurführung/
 Mécanisme du guide-fil/Mecanismo guía del hilo

REF.NO.	CODE	Q'TY	ヒンメイ	NAME OF PARTS	RMKS
1	S20130009	1	イトタテ"イクミネジ"ツキ	COTTON STAND WITH SCREW	
1-1	S20131009	1	イトタテ"イクミ	COTTON STAND ASSEMBLY	
1-1-1	S20134001	1	シメネジ"W476-24X10	SCREW W476X10	
1-1-2	S20135001	1	イトタテ"ホ"ウ	SPOOL PIN	
1-2	035412006	2	マルサラモクネシ"4.1X20	SCREW4.1X20	

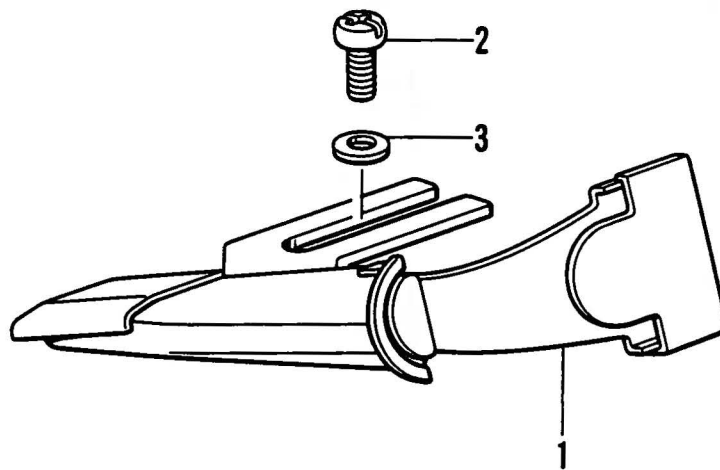
N. テープワインダー関係 / Tape winder mechanism / Bandaufwickelvorrichtung /
Mécanisme de l'enrouleur de ruban / Mecanismo bobinador de cinta

37
38



P. ラッパー関係 / Lapper mechanism / Falz-Mechanismus /
Mécanisme à rabat / Mecanismo de solapado

37
38



N. テープワインダー関係 / Tape winder mechanism / Bandaufwickelvorrichtung /
 Mécanisme de l'enrouleur de ruban / Mecanismo bobinador de cinta

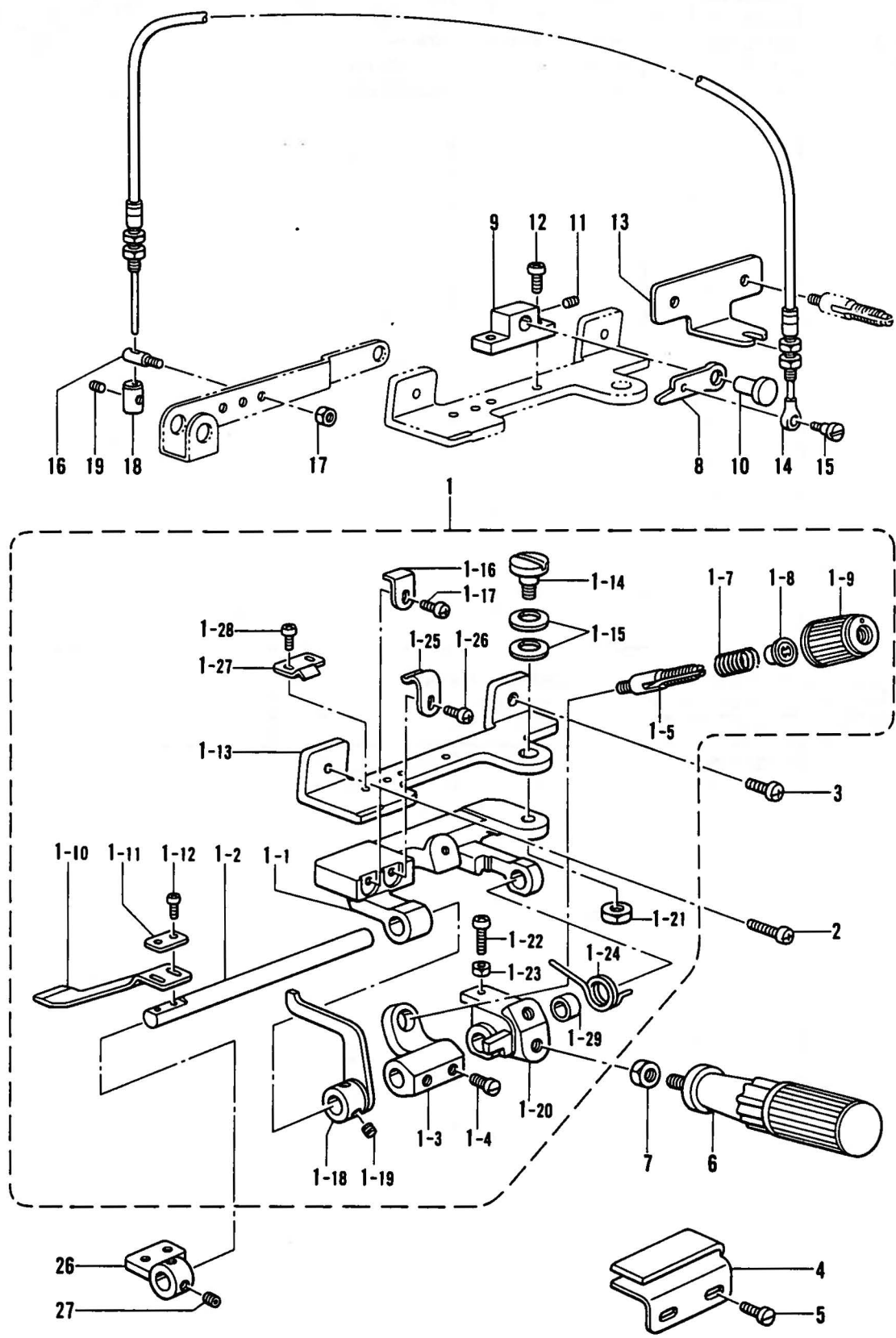
REF.NO.	CODE	Q'TY	ヒンメイ	NAME OF PARTS	RMKS
1	143767002	1	テープワインタークミ	TAPE WINDER ASSEMBLY	
1-1	143980001	1	ツマミネジ	SCREW	
1-2	108494001	1	サガネ	WASHER	
1-3	108495001	1	テープワインターオシハネ	SPRING	
1-4	100136001	1	イトチヨウシナツト	TENSION NUT	
2	101118001	2	マルモクネジ4.5X20	SCREW 4.5X20	

P. ラッパー関係 / Lapper mechanism / Falz-Mechanismus /
 Mécanisme à rabat / Mecanismo de solapado

REF.NO.	CODE	Q'TY	ヒンメイ	NAME OF PARTS	RMKS
1	S21318000	1	ラッパークミ	LAPPER ASSEMBLY	
2	062400816	2	ナヘコ4X8	SCREW 4X8	
3	025040232	2	ヒラサガネチュウ4	PLAIN WASHER 4	

Q. ラフラー装置関係 / Ruffling attachment / Kräuselvorrichtung /
 Accessoire pour fronces / Accesorio de fruncido

33
 34
 37
 38



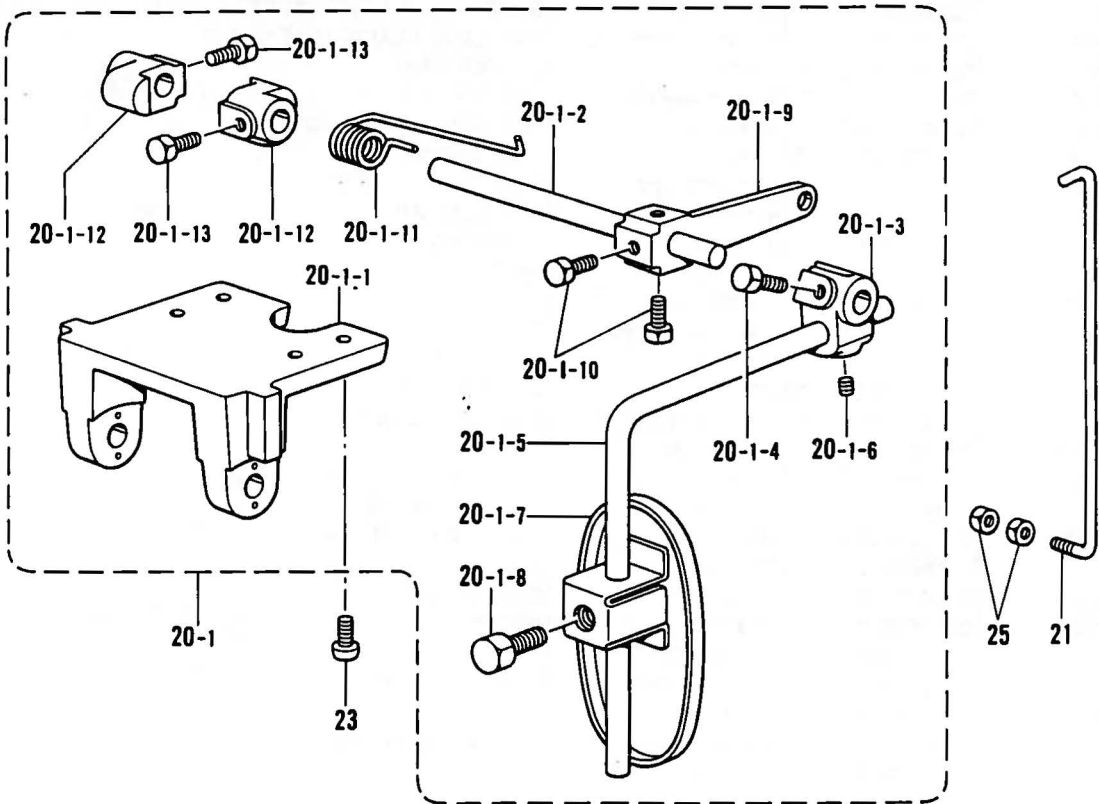
Q. ラフラー装置関係 / Ruffling attachment / Kräuselvorrichtung /
 Accessoire pour fronces / Accesorio de fruncido

REF.NO.	CODE	Q'TY	ヒンメイ	NAME OF PARTS	RMKS
1	S25006001	1	ラフラーソウチクミ	RUFFLER ATTACHMENT ASSEMBLY	
1-1	S21294001	1	キシ"オサエタイ	RUFFLING BLADE BRACKET	
1-2	S21295001	1	キシ"オサエトリツクシ"ク	RUFFLING BLADE BASE SHAFT	
1-3	S21305001	1	ハ"ネウケ	SPRING BASE	
1-4	S23777001	2	アタマツキトメネシ"6	SET SCREW 6	
1-5	S20676001	1	イトチヨウシホ"ウ	TENSION STUD	
1-7	S23775001	1	コイルハ"ネ	COIL SPRING	
1-8	S20681000	1	チヨウシハ"ネウエサ"カ"ネ	WASHER	
1-9	S20682005	1	イトチヨウシナツト	TENSION NUT	
1-10	S25005001	1	キシ"オサエ	RUFFLING BLADE	
1-11	144784001	1	キシ"オサエサ"カ"ネ	WASHER	
1-12	062300816	2	ナヘ"コM3X8	SCREW M3X8	
1-13	S21297001	1	ラフラーソウチトリツクダ"イ	RUFFLER BASE	
1-14	S21306001	1	タ"ンネシ"6	STUD SCREW 6	
1-15	S21307001	2	ハ"ネサ"カ"ネ	SPRING WASHER	
1-16	S21298001	1	キシ"オサエアンナイ	RUFFLING BLADE GUIDE	
1-17	062350816	1	ナヘ"コM3.5X8	SCREW M3.5X8	
1-18	S21299001	1	キシ"オサエアケ"	CLOTH PRESSER BAR LIFTER	
1-19	S23651001	2	アナヒラ6X6ホソメ	SET SCREW 6X6	
1-20	S21300001	1	ハント"ルトリツクイタ	HANDLE SET PLATE	
1-21	021060306	1	3シユナツト6	NUT 6	
1-22	062401616	1	ナヘ"コ4X16	SCREW 4X16	
1-23	021400216	1	2シユナツト4	NUT 4	
1-24	S21301001	1	ハント"ルモト"シハ"ネ	SPRING	
1-25	S21302001	1	キシ"オサエタイトメハ"ネU	SPRING PLATE (U)	
1-26	062350616	1	ナヘ"コM3.5X6	SCREW M3.5X6	
1-27	S21303001	1	キシ"オサエタイトメハ"ネD	SPRING PLATE (D)	
1-28	062350516	2	ナヘ"コ3.5X5	SCREW 3.5X5	
1-29	S21304001	1	カラー	COLLAR	
2	062401616	1	ナヘ"コ4X16	SCREW 4X16	
3	060401016	1	ハ"イント"4X10	SCREW M4X10	
4	S21590000	1	キシ"アンナイ	RUFFLER GUIDE	
5	S23418001	2	シメネシ"4X5	SCREW 4X5	
6	S23779001	1	ハント"ル	HANDLE	
7	021060306	1	3シユナツト6	NUT 6	
8	S21310001	1	キシ"オサエアケ"	CLOTH PRESSER BAR LIFTER LEVER	
9	S21311001	1	オサエアケ"ダ"イ	PRESSER BAR LIFTER BRACKET	
10	S21312001	1	ピン6.35	PIN 6.35	
11	012060636	1	アナヒラ6X6	SET SCREW 6X6	
12	062350816	2	ナヘ"コ3.5X8	SCREW 3.5X8	
13	S21313001	1	ワイヤートリツクイタ	WIRE SET PLATE	
14	S21314001	1	フレキシブルワイヤークミ	FLEXIBLE WIRE ASSEMBLY	
15	S23774001	1	タ"ンネシ"3.5	STUD SCREW 3.5	
16	S21315001	1	スタット"M4	STUD M4	
17	021400216	1	2シユナツト4	NUT 4	
18	S21316001	1	ワイヤーストッパ"	WIRE STOPPER	
19	012400436	1	アナヒラ4X4	SET SCREW 4X4	
26	S25019001	1	ラッパ"ート"ダ"イ	LAPPER BASE	
27	012060636	2	アナヒラ6X6ホソメ	SET SCREW 6X6	

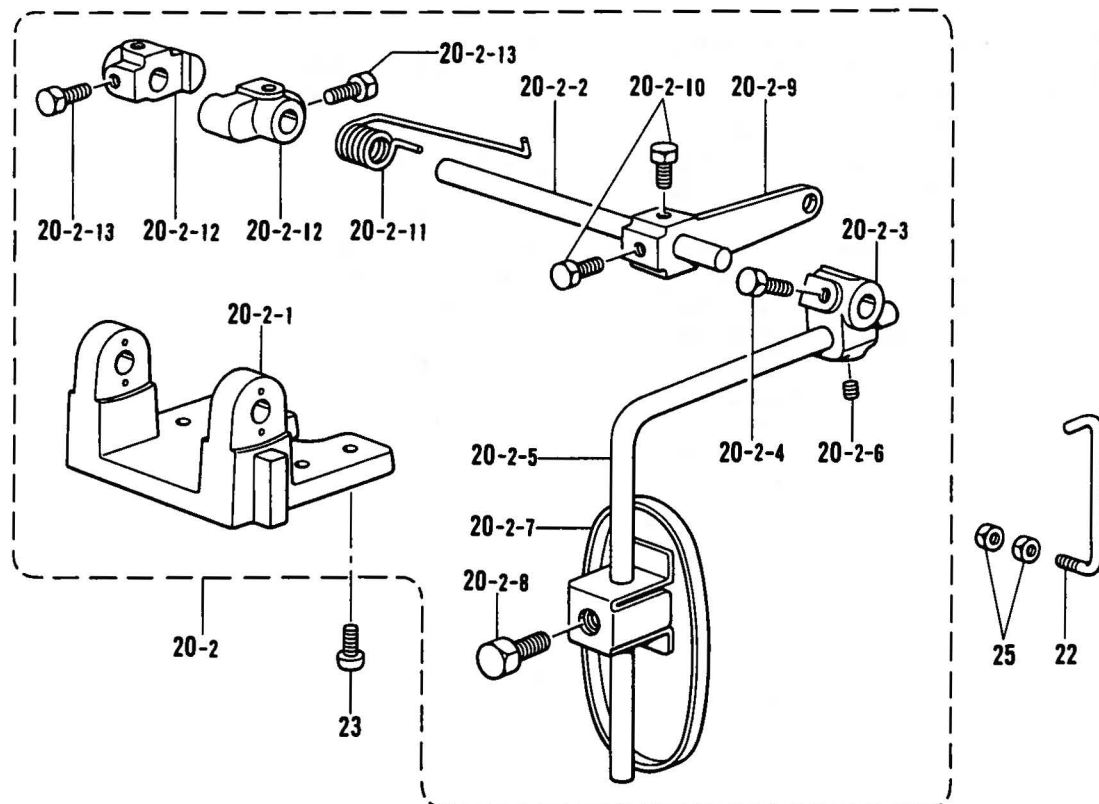
Q. ラフラー装置関係 / Ruffling attachment / Kräuselvorrichtung /
 Accessoire pour fronces / Accesorio de fruncido

33
 34
 37
 38

半沈用 / FOR SEMI-SUBMERGED



オプションパーツ / OPTION PARTS
 全沈用 / FOR FULL-SUBMERGED

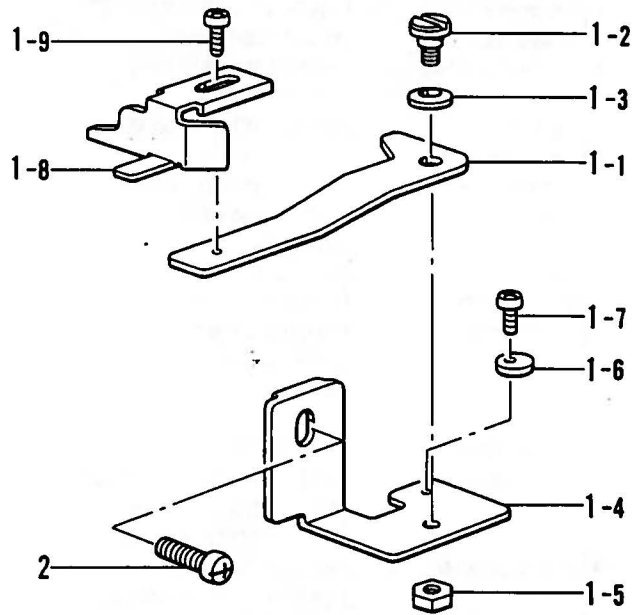


Q. ラフラー装置関係/Ruffling attachment/Kräuselvorrichtung/
Accessoire pour fronces/Accessorio de fruncido

REF.NO.	CODE	Q'TY	ヒンメイ	NAME OF PARTS	RMKS
20-1	S21373001	1	サト"ウチヨウセツクミ	DIFFERENTIAL FEED ADJUSTER ASSEMBLY	
20-1-1	155197101	1	ヒサ"アテヨコジ"クウケ	KNEE LIFTER SHAFT BRACKET	
20-1-2	S21375001	1	ヨコジ"ク	KNEE LIFTER SHAFT	
20-1-3	155199101	1	ヒサ"アテツキ"テ	KNEE LIFTER BRACKET	
20-1-4	017781012	2	ボ"ルト6.35X10	BOLT 6.35X10	
20-1-5	148797001	1	ヒサ"アケ"タテジ"クS	KNEE LIFTER BAR (S)	
20-1-6	014780622	1	アナトメネジ"6.35クボ"ミ	SET SCREW 6.35	
20-1-7	148798009	1	ヒサ"アテL	KNEE LIFTER PLATE (L)	
20-1-8	100463001	1	4カクボ"ルト7.94	BOLT 7.94	
20-1-9	155201201	1	ヒサ"アテレハ"ー	KNEE LIFTER LEVER	
20-1-10	017781012	2	ボ"ルト6.35X10	BOLT 6.35X10	
20-1-11	S21377001	1	ヒサ"アテレハ"ーハ"ネ	SPRING	
20-1-12	S21378001	2	ヨコジ"ク"トメ"ク"	COLLAR	
20-1-13	017781012	4	ボ"ルト6.35X10	BOLT 6.35X10	
21	S21379001	1	ヒサ"アテリンク	CONNECTING BAR	
23	062401016	4	ナヘ"コ4X10	SCREW 4X10	
25	021400206	2	2シユナット4	NUT 4	
20-2	S21380001	1	サト"ウチヨウセツクミ	DIFFERENTIAL FEED ADJUSTER ASSEMBLY	
20-2-1	155197101	1	ヒサ"アテヨコジ"クウケ	KNEE LIFTER SHAFT BRACKET	
20-2-2	S21375001	1	ヨコジ"ク	KNEE LIFTER SHAFT	
20-2-3	155199101	1	ヒサ"アテツキ"テ	KNEE LIFTER BRACKET	
20-2-4	017781012	2	ボ"ルト6.35X10	BOLT 6.35X10	
20-2-5	148797001	1	ヒサ"アケ"タテジ"クS	KNEE LIFTER BAR (S)	
20-2-6	014780622	1	アナトメネジ"6.35クボ"ミ	SET SCREW 6.35	
20-2-7	148798009	1	ヒサ"アテL	KNEE LIFTER PLATE (L)	
20-2-8	100463001	1	4カクボ"ルト7.94	BOLT 7.94	
20-2-9	155201201	1	ヒサ"アテレハ"ー	KNEE LIFTER LEVER	
20-2-10	017781012	2	ボ"ルト6.35X10	BOLT 6.35X10	
20-2-11	S21377001	1	ヒサ"アテレハ"ーハ"ネ	SPRING	
20-2-12	S21378001	2	ヨコジ"ク"トメ"ク"	COLLAR	
20-2-13	017781012	4	ボ"ルト6.35X10	BOLT 6.35X10	
22	S21381001	1	ヒサ"アテリンク	CONNECTING BAR	
23	062401016	4	ナヘ"コ4X10	SCREW 4X10	
25	021400206	2	2シユナット4	NUT 4	

R. 縁カガリ定規関係 / Serging attachment / Überwendlichvorrichtung /
Accessoire pour couture sur tissus serges / Dispositivo de dobladillo para puntada invisible

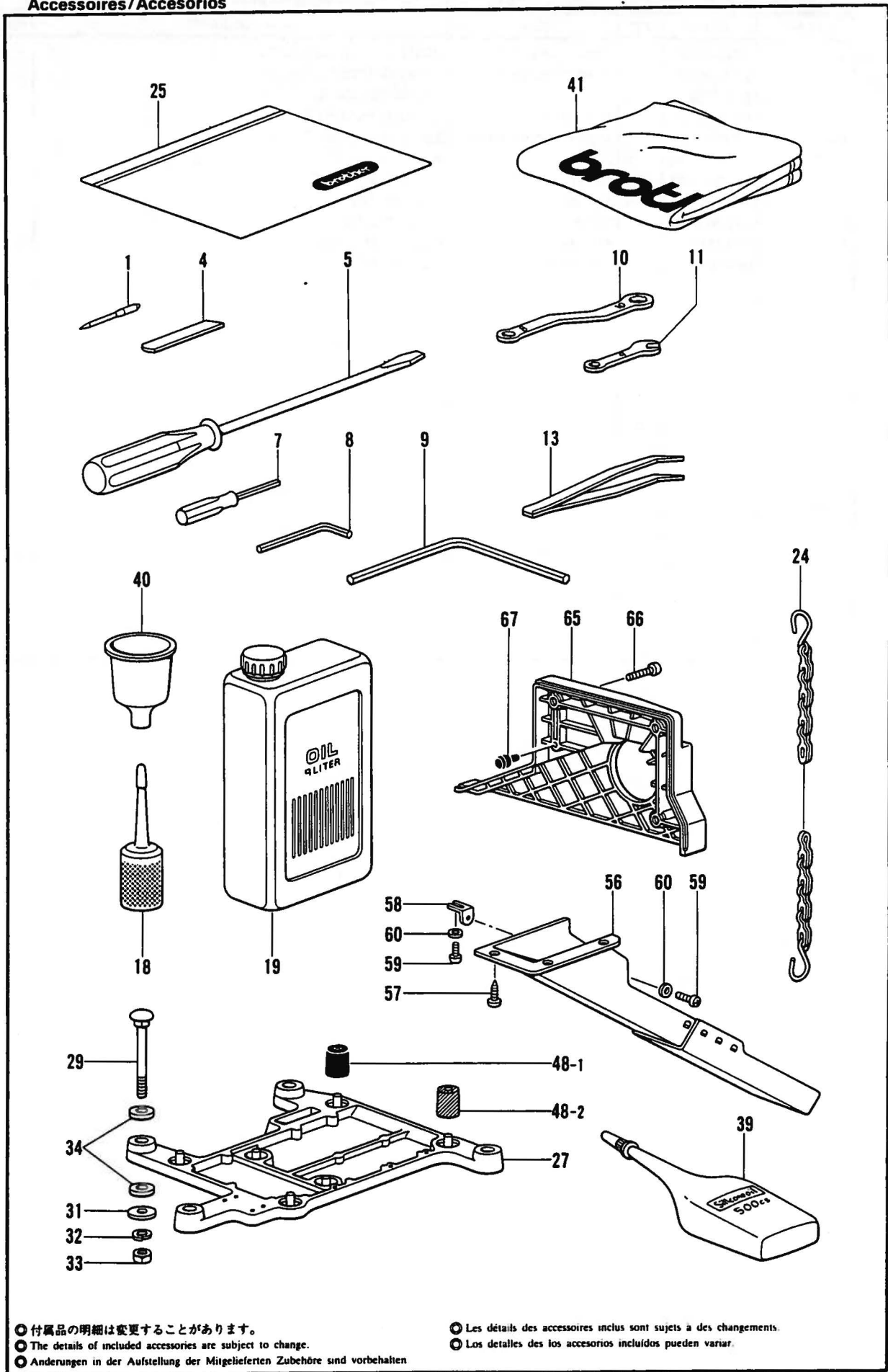
オプションパーツ / OPTION PARTS



R. 縁カガリ定規関係 / Serging attachment / Überwendlichvorrichtung /
 Accessoire pour couture sur tissus serges / Dispositivo de dobladillo para puntada invisible

REF.NO.	CODE	Q'TY	品名	NAME OF PARTS	RMKS
1	S21336001	1	フチカガリリジヨウキクミ	EDGE GUIDE ASSEMBLY	
1-1	S23896001	1	リジヨウキトリツケイタ	EDGE GUIDE SET PLATE	
1-2	S23773001	1	ダンネシ4	STUD SCREW 4	
1-3	146598001	1	ハネサガネ	SPRING WASHER	
1-4	S23897001	1	リジヨウキトリツケイタササエ	EDGE GUIDE SUPPORT	
1-5	021400216	1	2シュナット4	NUT 4	
1-6	S21341001	1	ストッパー	STOPPER	
1-7	062300516	1	ナヘコ3X5	SCREW 3X5	
1-8	146762001	1	フチカガリリジヨウキ	EDGE GUIDE	
1-9	062350616	1	ナヘコM3.5X6	SCREW M3.5X6	
2	062401016	1	ナヘコ4X10	SCREW 4X10	

Z. 付属品関係 / Accessories / Zubehör /
Accessoires / Accesorios



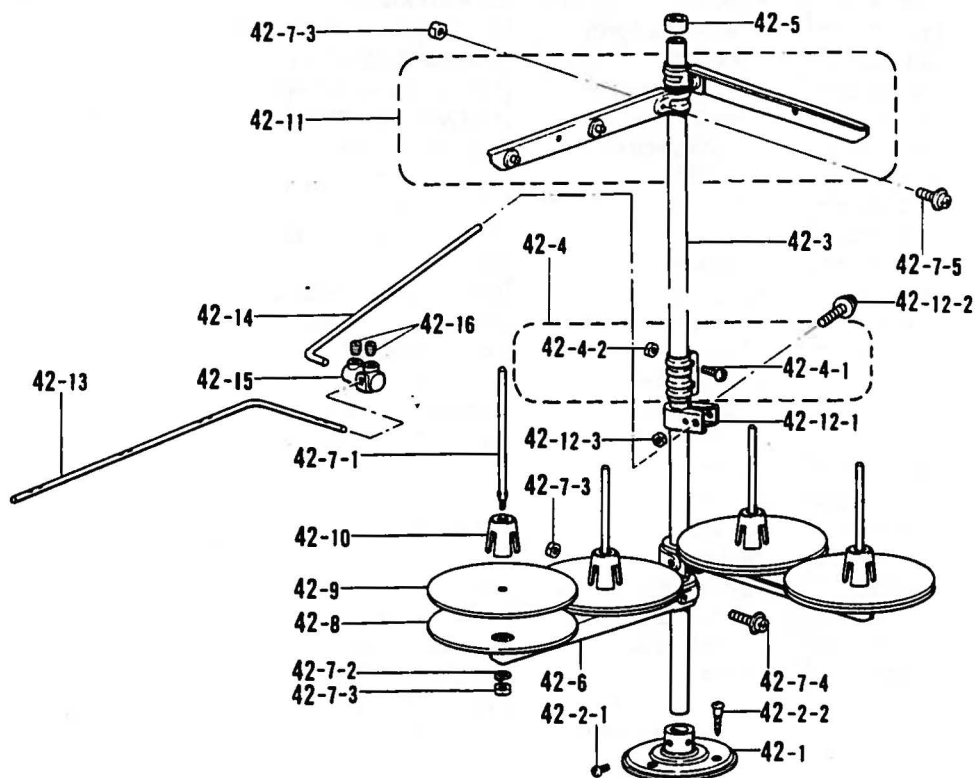
◎ 付属品の明細は変更することがあります。
 ◎ The details of included accessories are subject to change.
 ◎ Änderungen in der Aufstellung der Mitgelieferten Zubehöre sind vorbehalten

◎ Les détails des accessoires inclus sont sujets a des changements.
 ◎ Los detalles de los accesorios incluidos pueden variar.

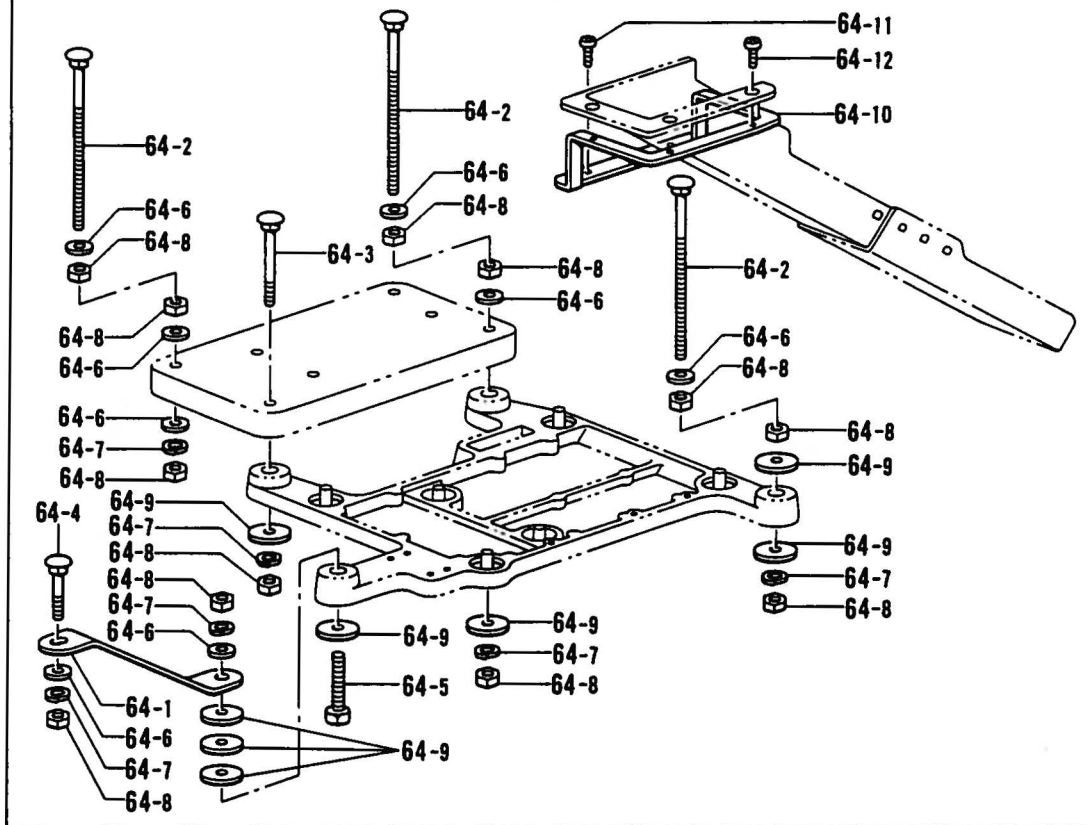
Z. 付属品関係/Accessories/Zubehör/
Accessoires/Accessorios

REF.NO.	CODE	Q'TY	ヒンメイ	NAME OF PARTS	RMKS
1	*	8	ミシンハリDCX27	NEEDLE DCX27	
4	*	1	シタメス	LOWER KNIFE	
5	101572101	1	ネジマワシ5.5X190	SCREW DRIVER 5.5X190	
7	S01943001	1	6カクホウネジマワシ1.6	SCREW DRIVER 1.6	
8	142002001	1	6カクホウスハナ2	HEXAGONAL WRENCH 2	
9	149570001	1	6カクホウスハナ5	HEXAGONAL WRENCH 5	
10	S23356001	1	メガネレンチ8X10	WRENCH 8X10	
11	S23363001	1	スハナ6	SPANNER 6	
13	117466000	1	ピンセット	PINCETTE	
18	S06701000	1	ポリオイラークミ	POLY OILER ASSEMBLY	
19	145277105	1	オイルタンク	OIL TANK	
24	142262001	1	クサリフクミ	CHAIN (F) ASSEMBLY	
25	122991001	1	フソクヒンホリフクロ	ACCESSORY BAG	
27	S20718000	1	トウブウケ	HEAD PLATE	
29	210973001	4	カクネボルト8X85	BOLT 8X85	
31	213650001	4	ワ2.3X8.5X38ST	WASHER2.3X8.5X38ST	
32	028080242	4	ハネサカネ2-8	SPRING WASHER 2-8	
33	021080106	4	ナツト1シユ8	NUT 8	
34	S20719000	8	クツシヨソ	CUSHION	
39	S06704001	1	シリコンオイル	SILICONE OIL	
40	S20769000	1	ジヨゴ	FUNNEL	
41	144225002	1	トウブカハ	HEAD COVER	
48-1	147919001	1	ホウシンゴム	RUBBER CUSHION	
48-2	147919002	3	ホウシンゴム	RUBBER CUSHION	
56	183797009	1	タスターシュートクミ	DUSTER SHOOT ASSEMBLY	
57	031411304	4	マルモクネシ4.1X13	SCREW 4.1X13	
58	S23353001	1	タスターシュートササIS	DUSTER SHOOT SUPPORT (S)	
59	062400616	2	ナヘコM4X6	SCREW M4X6	
60	025040332	2	ヒラサカネタ4	PLAIN WASHER 4	
65	S20312000	1	ヘルトカハ	BELT COVER	
66	062061416	3	ナヘコ6X14	SCREW 6X14	
67	S20412000	1	メクラセン	OIL CAP	

Z. 付属品関係 / Accessories / Zubehör /
Accessoires / Accesorios



オプションパーツ / OPTION PARTS



● 付属品の明細は変更することがあります。
● The details of included accessories are subject to change.
● Änderungen in der Aufstellung der Mitgelieferten Zubehöre sind vorbehalten.

● Les détails des accessoires inclus sont sujets à des changements.
● Los detalles de los accesorios incluidos pueden variar.

Z. 付属品関係/Accessories/Zubehör/
Accessoires/Accessorios

REF.NO.	CODE	Q'TY	ヒンメイ	NAME OF PARTS	RMKS
42	S02769309	1	イトクテダ"イクミ4THF	COTTON STAND ASSEMBLY 4THF	
42-1	150189109	1	ブ"ラケツト	COTTON STAND BASE	
42-2	S02773001	1	ブ"ラケツトネジ"セット	COTTON STAND BASE SCREW SET	
42-2-1	062060806	2	ナヘ"コ6X8	SCREW 6X8	
42-2-2	031452206	3	マルモク45X22	SCREW 45X22	
42-3	150172003	2	コラムハ"パイプ	COLUMN PIPE	
42-4	150106003	1	コラムシ"ョイントクミ	COLUMN JOINT ASSEMBLY	
42-4-1	062501406	2	ナヘ"コ5X14	SCREW 5X14	
42-4-2	021500106	2	1シユナツト5	NUT 5	
42-5	150174000	1	コラムキャツプ	COLUMN CAP	
42-6	S02778002	2	スプ"ールホルダ"-2	SPOOL HOLDER 2	
42-7	S02780001	2	スプ"ールネジ"セット2	SPOOL SCREW SET 2	
42-7-1	150179002	4	スプ"ールシ"ク8	SPOOL SHAFT (B)	
42-7-2	028050246	4	ハ"ネサ"ガ"ネ2-5	SPRING WASHER 2-5	
42-7-3	021500106	8	1シユナツト5	NUT 5	
42-7-4	050503006	2	ナヘ"コヒラサ"5X30	WASHER SCREW 5X30	
42-7-5	050501406	2	ナヘ"コヒラサ"5X14	WASHER SCREW 5X14	
42-8	150180001	4	ウケサ"ラ	SPOOL STAND BASE	
42-9	150182000	4	スプ"ールマット	SPOOL MAT	
42-10	126863001	4	スプ"ールクツシヨ	SPOOL CUSHION	
42-11	S02786002	2	スレツト"ハンガ"ークミ2	THREAD HANGER ASSEMBLY 2	
42-12	150145009	1	イトアンナイホルタ"ークミ	THREAD GUIDE HOLDER ASSEMBLY	
42-12-1	150185009	1	イトアンナイホルタ"-	THREAD GUIDE HOLDER	
42-12-2	050503006	1	ナヘ"コヒラサ"5X30	WASHER SCREW 5X30	
42-12-3	021500106	1	1シユナツト5	NUT 5	
42-13	142998101	1	イトアンナイ4	THREAD GUIDE 4	
42-14	S04109001	1	イトアンナイササエホ"ウ	THREAD GUIDE SUPPORT BAR	
42-15	138843001	1	ササエホ"ウツキ"テ	JOINT	
42-16	014060632	2	アナトメ6X6クホ"ミ	SET SCREW 6X6	
<オプションパーツ /OPTION PARTS>					
64	183798001	1	フルサブ"マ"ージ"セット	FULL SUBMERGED SET	
64-1	S20721001	1	トウフ"ウケササエ	HEAD PLATE SUPPORT	
64-2	153318101	4	カクネマルアタマホ"ルト	BOLT	
64-3	210973001	1	カクネホ"ルト8X85	BOLT 8X85	
64-4	211964001	1	カクネホ"ルト8X55	BOLT 8X55	
64-5	017085502	1	ホ"ルトM8X55	BOLT 8X55	
64-6	025080236	11	ヒラサ"ガ"ネチユウ8	PLAIN WASHER 8	
64-7	028080242	7	ハ"ネサ"ガ"ネ2-8	SPRING WASHER 2-8	
64-8	021080106	15	ナツト1シユ8	NUT 8	
64-9	213650001	8	ワ2.3X8.5X38ST	WASHER2.3X8.5X38ST	
64-10	S20722001	1	ダ"スターシュー"トササエL	DUSTER SHOOT SUPPORT (L)	
64-11	060400816	2	ハ"イント"4X8	SCREW 4X8	
64-12	060400816	3	ハ"イント"4X8	SCREW 4X8	

仕機別部品一覧表 / DIFFERENT PARTS LIST / ZUBEHÖRLISTE /
LISTE DES PIÈCES ACCESSOIRES / LISTA DE PIEZAS ACCESORIAS

SUB CLASS	シヨウ SPEC	サンショウ ハンコウ	C-10	C-11	C-32	E-75	E-75-1	E-75-2	E-77
		REF.NO.	ハットメクミ	ミシンハリDCX27	ハソイタ	シュオクリハクミ	シュオクリハ	ホシヨクリハ	サトウクリハ
	ヒンメイ PARTS		NEEDLE CLAMP ASSEMBLY	NEEDLE DCX27	NEEDLE PLATE	MAIN FEED DOG ASSEMBLY	MAIN FEED DOG	CHAIN FEED DOG	DIFFERENTIAL FEED DOG
22-4	イッパンシヨイ				S25190001				
-5	(ウスチュウアツ)	S20398001		151474011	S19162001	S19217001	S19213001	S19201001	S19240001
-6	THIN				S19163001				
-7	MEDIUM				S25191001				
23-4	イッパンシヨイ				S25190001				
-5	(1ホンハズシ)	↑		↑	S19162001	S19199001	S19200001	↑	S19236001
-6	THIN MEDIUM				S19163001				
-7	MOCK-SAFETY				S25191001				
24-5	イッパンシヨイ				S19164001				
-6	(ウスチュウアツ)	S20402001		↑	S19165001	↑	↑	↑	S19242001
-7	THIN MEDIUM				S19168001				
25-5	イッパンシヨイ				S19164001				
-6	(1ホンハズシ)	↑		↑	S19165001	↑	↑	↑	↑
-7	THIN MEDIUM				S19168001				
	MOCK-SAFETY								
27-5	ハルキーニット				S19166001				
-6		S20398001		151474014	S19167001	S19202001	S19955001	S19204001	S19237001
-7	BULKY KNIT				S25192001				
28-5	ハルキーニット				S19166001				
-6	(1ホンハズシ)	↑		↑	S19167001	↑	↑	↑	↑
-7	BULKY KNIT				S25192001				
	MOCK-SAFETY								
31-6	デニムヨウ				S24663001				
-7		S20402001		151474018	S24664001	S21392001	S21393001	S21394001	S21395001
	HEAVY								
32-6	デニムヨウ				S24663001				
-7	(1ホンハズシ)	↑		↑	S24664001	↑	↑	↑	↑
	HEAVY								
	MOCK-SAFETY								
33-5	ラフリング								
		S20398001		151474011	S19162001	S19500001	S19218001	S19201001	S19243001
	RUFFLING								

SUB CLASS	サンショウ ハンゴウ REF.NO.	C-10	C-11	C-32	E-75	E-75-1	E-75-2	E-77
	ヒンメイ PARTS	ハリト"メクミ NEEDLE CLAMP ASSEMBLY	ミシンハリDCX27 NEEDLE DCX27	ハリイタ NEEDLE PLATE	シュオクリハ"クミ MAIN FEED DOG ASSEMBLY	シュオクリハ" MAIN FEED DOG	ホシ"ヨクリハ" CHAIN FEED DOG	サト"ウクリハ" DIFFEREN- TIAL FEED DOG
	シヨウ SPEC							
34-5	ラフリング" (1ホ"ンハズ"シ) RUFFLING MOCK-SAFETY	S20398001	151474011	S19162001	S19500001	S19218001	S19201001	S19243001
37-5	ラフリング" ハイビ"ング"ツキ RUFFLING W/PIPING	↑	↑	↑	↑	↑	↑	↑
38-5	ラフリング" ハイビ"ング"ツキ RUFFLING W/PIPING	↑	↑	↑	↑	↑	↑	↑
41-5 -6	テーピング" TAPING	↑	↑	S19169001 S19170001	S19212001	S19213001	S19204001	S19240001
42-5 -6	テーピング" TAPING	↑	↑	S19169001 S19170001	↑	↑	↑	↑
45-5 -6 -7	ハ"ルキ"ニット テーピング" BULKY KNIT TAPING	↑	151474014	S19169001 S19170001 S25193001	S19219001	S19220001	↑	S19244001
46-5 -6 -7	ハ"ルキ"ニット テーピング" BULKY KNIT TAPING	↑	↑	S19169001 S19170001 S25193001	↑	↑	↑	↑
49-5 -6	ハ"ック"タックヨウ BACK- TACKING	↑	151474011	S19981001 S19982001	S25007001	S25008001	S25009001	S25010001
57-6 -7	ハ"ルキ"ニット BULKY KNIT	S20400001	151474014	S19173001 S20880001	S19202001	S19955001	S19204001	S19237001

SUB CLASS	シヨウ SPEC	サンシヨウ ハンゴウ REF.NO.		F-14-1	F-14-2	F-20	G-12	Z-1	Z-4
		ヒンメイ PARTS	ウフメス UPPER KNIFE	カクメス ANGLE KNIFE	シタメス LOWER KNIFE	ウフルーパ OVER LOOPER	ミシンバリDCX27 NEEDLE DCX27	シタメス LOWER KNIFE	
22-4	イッパンシ"ヌイ								
-5	(ウス.チュウアツ)	144074200	-----	S20582001	S20424001	151474011	S20582001		
-6	THIN			(T=1.5)	(B)		(T=1.5)		
-7	MEDIUM								
23-4	イッパンシ"ヌイ								
-5	(1ホ"ンハズ"シ)	↑	-----	↑	S20436001	↑	↑		
-6	THIN MEDIUM				(F)				
-7	MOCK-SAFETY								
24-5	イッパンシ"ヌイ								
-6	(ウス.チュウアツ)	↑	-----	↑	S20432001	↑	↑		
-7	THIN MEDIUM				(J)				
-7	MOCK-SAFETY								
25-5	イッパンシ"ヌイ								
-6	(1ホ"ンハズ"シ)	↑	-----	↑	S20434001	↑	↑		
-7	THIN MEDIUM				(E)				
-7	MOCK-SAFETY								
27-5	ハ"ルキ-ニツト								
-6		-----	S20897001	S20899001	S20430001	151474014	S20899001		
-7	BULKY KNIT		(NARROW) (WAVE EDGE)	(T=1.0)	(D)		(T=1.0)		
28-5	ハ"ルキ-ニツト								
-6	(1ホ"ンハズ"シ)	-----	↑	S20582001	S20434001	↑	S20582001		
-7	BULKY KNIT			(T=1.5)	(E)		(T=1.5)		
-7	MOCK-SAFETY								
31-6	デ"ニムヨウ								
-7		-----	S20898001	S20583001	S20438001	151474018	S20583001		
	HEAVY		(WIDE) (WAVE EDGE)	(T=1.5) (WIDE)	(G)		(T=1.5) (WIDE)		
32-6	デ"ニムヨウ								
-7	(1ホ"ンハズ"シ)	-----	↑	↑	S20442001	↑	↑		
	HEAVY				(R)				
-7	MOCK-SAFETY								
33-5	ラフリンク"								
	RUFFLING	144074200	-----	S20582001	S20424001	151474011	S20582001		
				(T=1.5)	(B)		(T=1.5)		

SUB CLASS	サンショウ ハンゴウ REF.NO. ヒンメイ PARTS シヨウ SPEC	F-14-1	F-14-2	F-20	G-12	Z-1	Z-4	
		ウメス UPPER KNIFE	カクメス ANGLE KNIFE	シタメス LOWER KNIFE	ウフルーパ OVER LOOPER	ミシンハリDCX27 NEEDLE DCX27	シタメス LOWER KNIFE	
34-5	ラフリング (1ホーンハズシ) RUFFLING MOCK-SAFETY	144074200	-----	S20582001 (T=1.5)	S20436001 (F)	151474011	S20582001 (T=1.5)	
37-5	ラフリング ハイピングツキ RUFFLING W/PIPING	↑	-----	↑	S20424001 (B)	↑	↑	
38-5	ラフリング ハイピングツキ RUFFLING W/PIPING	↑	-----	↑	S20436001 (F)	↑	↑	
41-5 -6	テーピング TAPING	↑	-----	↑	S20424001 (B)	↑	↑	
42-5 -6	テーピング TAPING	↑	-----	↑	S20436001 (F)	↑	↑	
45-5 -6 -7	ハルキーニット テーピング BULKY KNIT TAPING	-----	S20897001 (NARROW) (WAVE EDGE)	↑	S20430001 (D)	151474014	↑	
46-5 -6 -7	ハルキーニット テーピング BULKY KNIT TAPING	-----	↑	↑	S20434001 (E)	↑	↑	
49-5 -6	バックタックヨウ BACK- TACKING	144074200	-----	↑	S20424001 (B)	151474011	↑	
57-6 -7	ハルキーニット BULKY KNIT	-----	S20897001 (NARROW) (WAVE EDGE)	↑	S20440001 (K)	151474014	↑	

索引/INDEX/VERZEICHNIS/
INDEX/INDICE

CODE	REF.NO.	PAGE
S00075000	A - 65	4
S00077000	A - 71	4
S01295001	D - 50-1-5	12
	D - 50-10-5	14
	D - 50-11-6	14
	D - 50-12-6	14
	D - 50-13-5	16
	D - 50-15-5	16
	D - 50-16-5	16
	D - 50-17-5	16
	D - 50-18-5	16
	D - 50-2-5	12
	D - 50-3-5	12
	D - 50-4-5	12
	D - 50-5-5	12
	D - 50-6-5	12
	D - 50-7-5	14
	D - 50-8-5	14
S01943001	Z - 7	42
S02606000	A - 3	2
S02769309	Z - 42	44
S02773001	Z - 42-2	44
S02778002	Z - 42-6	44
S02780001	Z - 42-7	44
S02786002	Z - 42-11	44
S02874001	L - 1-3	32
S03321001	D - 30	10
S04109001	Z - 42-14	44
S06701000	Z - 18	42
S06704001	Z - 39	42
S08956000	J - 8	28
S08957001	J - 7	28
S12987001	J - 10	28
S19162001	C - 32	8
S19163001	C - 32	8
S19164001	C - 32	8
S19165001	C - 32	8
S19166001	C - 32	8
S19167001	C - 32	8
S19168001	C - 32	8
S19169001	C - 32	8
S19170001	C - 32	8
S19173001	C - 32	8
S19199001	E - 75	20
S19200001	E - 75-1	20
S19201001	E - 75-2	20
S19202001	E - 75	20
S19204001	E - 75-2	20
S19212001	E - 75	20
S19213001	E - 75-1	20
S19217001	E - 75	20
S19218001	E - 75-1	20
S19219001	E - 75	20
S19220001	E - 75-1	20
S19236001	E - 77	20
S19237001	E - 77	20
S19240001	E - 77	20
S19242001	E - 77	20
S19243001	E - 77	20
S19244001	E - 77	20
S19258001	D - 50-1-4	12
	D - 50-13-4	16
	D - 50-15-4	16
	D - 50-16-4	16
	D - 50-2-4	12
	D - 50-3-4	12
	D - 50-4-4	12

CODE	REF.NO.	PAGE
S19258001	D - 50-5-4	12
	D - 50-6-4	12
	D - 50-7-4	14
	D - 50-8-4	14
S19259001	D - 50-1-6	12
	D - 50-10-6	14
	D - 50-13-6	16
	D - 50-15-6	16
	D - 50-16-6	16
	D - 50-17-6	16
	D - 50-2-6	12
	D - 50-3-6	12
	D - 50-4-6	12
	D - 50-5-6	12
	D - 50-6-6	12
	D - 50-7-6	14
	D - 50-8-6	14
	D - 50-9-3	14
S19279001	D - 50-11-4	14
	D - 50-12-4	14
	D - 50-18-4	16
S19280001	D - 50-1	12
S19282001	D - 50-3	12
S19283001	D - 50-12-1	14
	D - 50-16-1	16
	D - 50-3-1	12
	D - 50-7-1	14
S19284001	D - 50-4	12
S19285001	D - 50-5	12
S19286001	D - 50-2-1	12
	D - 50-5-1	12
S19287001	D - 50-6	12
S19288001	D - 50-7	14
S19289001	D - 50-8	14
S19291001	D - 50-9	14
S19293001	D - 50-10	14
S19296001	D - 50-10-4	14
	D - 50-17-4	16
S19297001	D - 50-11	14
S19299001	D - 50-11-7	14
	D - 50-12-7	14
S19300001	D - 50-11-5	14
	D - 50-12-5	14
S19301001	D - 50-12	14
S19302001	D - 50-18	16
S19303001	D - 50-2	12
S19496001	D - 50-1-2	12
	D - 50-10-2	14
	D - 50-11-2	14
	D - 50-12-2	14
	D - 50-13-2	16
	D - 50-14-1	16
	D - 50-15-2	16
	D - 50-16-2	16
	D - 50-17-2	16
	D - 50-18-2	16
	D - 50-2-2	12
	D - 50-3-2	12
	D - 50-4-2	12
	D - 50-5-2	12
	D - 50-6-2	12
	D - 50-7-2	14
	D - 50-8-2	14
	D - 50-9-1	14
S19500001	E - 75	20
S19955001	E - 75-1	20
S19974001	D - 50-10-1	14

CODE	REF.NO.	PAGE
S19975001	D - 50-13-1	16
	D - 50-8-1	14
S19976001	D - 50-1-1	12
	D - 50-11-1	14
	D - 50-4-1	12
	D - 50-6-1	12
S19977001	D - 50-18-1	16
S19981001	C - 32	8
S19982001	C - 32	8
S20118001	D - 32	10
S20130009	M - 1	32
S20131009	M - 1-1	32
S20134001	M - 1-1-1	32
S20135001	M - 1-1-2	32
S20164009	E - 19	18
S20165001	E - 63	20
S20175001	D - 21	10
	E - 21-11-1	18
	E - 38	18
	E - 8-1	18
S20180001	J - 29	28
S20199001	J - 14	28
	J - 16	28
	J - 18	28
S20200001	J - 30	28
S20305001	A - 2	2
S20306000	A - 5	2
S20309001	A - 11	2
S20310001	A - 13	2
S20311000	A - 14	2
S20312000	Z - 65	42
S20313000	A - 21	2
S20314000	A - 22	2
S20315001	A - 24	2
S20316001	A - 27	2
S20318000	A - 27-1	2
S20319001	A - 27-2	2
S20320001	A - 27-4	2
S20321001	A - 27-5	2
S20323001	A - 29	2
S20324001	A - 33	2
S20325001	A - 35	2
S20327001	A - 27-7	2
S20328001	A - 37	2
S20329000	A - 38	2
S20330000	A - 39	2
S20331001	A - 40	2
S20333001	A - 41	2
S20334000	A - 43	2
S20336001	A - 56	2
S20337001	A - 58	4
S20338000	A - 60	4
S20339000	A - 61	4
S20340001	A - 68	4
S20342001	A - 69	4
S20343001	A - 72	4
S20344009	A - 75	4
S20345009	A - 10	2
	A - 76	4
S20346000	A - 81	4
S20348001	A - 49	2
S20349001	A - 54	2
S20352001	B - 2	6
S20353000	B - 3	6
S20355001	B - 13	6
S20356001	B - 8	6
S20357000	B - 9	6

CODE	REF.NO.	PAGE
S20358000	B - 10	6
S20359000	B - 11	6
S20360000	B - 12	6
S20361001	B - 17	6
S20362001	B - 18	6
S20363000	B - 19	6
S20364000	B - 20	6
S20365000	B - 21	6
S20366000	B - 23	6
S20367001	B - 24	6
S20373001	C - 1-1-2	8
	C - 1-2-2	8
S20376001	C - 1-1	8
S20377001	C - 1-1-4	8
S20379001	C - 1-2	8
S20380001	C - 1-2-4	8
S20382000	C - 2	8
S20384001	C - 6	8
S20385001	C - 3	8
S20386001	C - 5	8
S20387001	C - 5-1	8
S20388001	C - 5-2	8
S20389001	C - 5-3	8
S20390001	C - 5-4	8
S20391001	C - 5-8	8
S20392000	C - 5-9	8
S20393001	C - 7-1	8
S20394001	C - 8	8
S20395001	C - 7-2	8
S20398001	C - 10	8
S20400001	C - 10	8
S20402001	C - 10	8
S20408001	C - 13	8
S20410001	C - 15	8
S20412000	A - 48	2
	A - 55	2
	A - 6	2
	Z - 67	42
S20413001	C - 17	8
S20414001	C - 19	8
S20415001	C - 21	8
S20416001	C - 22	8
S20417001	C - 25	8
S20424001	G - 12	24
S20430001	G - 12	24
S20432001	G - 12	24
S20434001	G - 12	24
S20436001	G - 12	24
S20438001	G - 12	24
S20440001	G - 12	24
S20442001	G - 12	24
S20453001	L - 1	32
S20454000	L - 1-1	32
S20455000	L - 1-2	32
S20456000	L - 1-5	32
S20457000	L - 1-6	32
S20459000	L - 1-6-1	32
S20460000	L - 1-6-2	32
	L - 5-2	32
S20461001	L - 5	32
S20464000	L - 5-1	32
S20466000	L - 5-3	32
S20467001	L - 5-4	32
S20472001	D - 1	10
S20473001	D - 3-1	10
S20475000	D - 3-1-1	10
S20476001	D - 4	10

CODE	REF.NO.	PAGE
S20478001	D - 5	10
S20479001	D - 6	10
S20480001	D - 7	10
S20482001	D - 11	10
S20483001	D - 12	10
S20484001	D - 13	10
S20485001	D - 18	10
S20486001	D - 19	10
S20487001	D - 20	10
S20488001	D - 22	10
S20489001	D - 23	10
S20490001	D - 24	10
S20491001	D - 26	10
S20492001	D - 3-2	10
S20493001	D - 28	10
S20494001	D - 34	10
S20495001	D - 36	10
S20496001	E - 1	18
S20498001	E - 1-1	18
S20500001	E - 1-4	18
S20500002	E - 1-4	18
S20500003	E - 1-4	18
S20501001	E - 1-5	18
S20507001	E - 3	18
S20508001	E - 11	18
S20509001	E - 12	18
S20512001	E - 16	18
S20513000	E - 17	18
	F - 4	22
	G - 3	24
	H - 8	26
S20515001	E - 21-1	18
S20519001	E - 21-1-1	18
S20520000	E - 21-1-2	18
S20523000	E - 23	18
S20524000	E - 24	18
S20525001	E - 25	18
S20526000	E - 27	18
S20527001	E - 30	18
S20528001	E - 22	18
S20529001	E - 33	18
S20530001	E - 35	18
S20531001	E - 37	18
S20532001	E - 21-6	18
S20533001	E - 39	20
S20534001	E - 21-2	18
S20535001	E - 21-3	18
	E - 21-8	18
S20536001	E - 21-11	18
S20541001	E - 21-7	18
S20542001	E - 41	20
S20543001	E - 42	20
S20544000	E - 43	20
S20545001	E - 45	20
S20546001	E - 46	20
S20547001	E - 47	20
S20548001	E - 53	20
S20549001	E - 59	20
S20550001	E - 60	20
S20554001	E - 52	20
S20560001	E - 61	20
S20561001	E - 62	20
S20565001	F - 1	22
S20568001	F - 1-2	22
S20570001	F - 1-3	22
S20571101	F - 2	22
S20574001	F - 7	22

CODE	REF.NO.	PAGE
S20575001	F - 8-1	22
S20576001	F - 8-2	22
S20577001	F - 11	22
S20578001	F - 12	22
S20579001	F - 14-2	22
S20580001	F - 16	22
S20581001	F - 18	22
S20582001	F - 20	22
	Z - 4	42
S20583001	F - 20	22
	Z - 4	42
S20584001	F - 21	22
S20585001	F - 23	22
S20596001	G - 1-2	24
S20598000	G - 2	24
	H - 3	26
S20601001	G - 5	24
S20602001	G - 9	24
S20604001	G - 9-1	24
S20606001	G - 9-1	24
S20609000	G - 9-5	24
S20610000	G - 9-7	24
S20611001	G - 9	24
S20614001	G - 14	24
S20621001	H - 4	26
S20622001	H - 5	26
S20625001	H - 10	26
S20627001	H - 14	26
S20628001	H - 1-1-2	26
S20630001	H - 1-2-2	26
S20655001	J - 1	28
S20656001	J - 4	28
S20657001	J - 4-1	28
S20658001	J - 4-3	28
S20660000	J - 4-4	28
S20661001	J - 4-5	28
S20662000	J - 4-6	28
S20663001	J - 4-7	28
S20664001	J - 12	28
S20666001	J - 17	28
S20668000	J - 22	28
S20669000	J - 24	28
S20671000	J - 28	28
S20672001	K - 1	30
S20673001	K - 11	30
S20675001	K - 8	30
S20676001	K - 9	30
	Q - 1-5	36
S20677000	K - 10	30
S20678001	K - 14	30
S20679001	K - 15	30
S20680001	K - 16	30
S20681000	K - 17	30
	Q - 1-8	36
S20682001	K - 18-2	30
S20682002	K - 18-4	30
S20682003	K - 18-1	30
S20682004	K - 18-3	30
S20682005	Q - 1-9	36
S20683001	K - 19	30
S20684001	K - 23	30
S20685001	K - 25	30
S20686001	K - 26	30
S20687001	K - 37	30
S20688001	K - 46	30
S20689001	K - 48	30
S20690001	K - 49	30

CODE	REF.NO.	PAGE
S20691001	K - 50	30
S20692001	K - 51	30
S20693001	K - 5	30
S20712001	A - 8	2
S20718000	Z - 27	42
S20719000	Z - 34	42
S20721001	Z - 64-1	44
S20722001	Z - 64-10	44
S20736001	F - 24	22
S20739001	E - 8	18
S20740001	D - 31	10
	E - 26	18
S20769000	Z - 40	42
S20829001	E - 21	18
S20849001	C - 1-1-4-1	8
	C - 1-2-4-1	8
	C - 4	8
	C - 5-6	8
	F - 1-2-1	22
	G - 9-3	24
S20878000	A - 83	4
S20880001	C - 32	8
S20881001	D - 50-13	16
S20896001	F - 14-2	22
S20897001	F - 14-2	22
S20898001	F - 14-2	22
S20899001	F - 20	22
	Z - 4	42
S21003001	E - 14	18
S21091000	E - 67	20
S21092000	E - 67-1	20
S21127001	K - 38	30
S21128001	K - 44	30
S21129001	K - 40	30
S21130001	K - 42-1	30
S21132001	K - 42-2	30
S21133001	K - 28	30
S21134001	K - 29	30
S21135001	K - 31	30
S21136001	K - 35	30
S21137001	K - 33	30
S21294001	Q - 1-1	36
S21295001	Q - 1-2	36
S21297001	Q - 1-13	36
S21298001	Q - 1-16	36
S21299001	Q - 1-18	36
S21300001	Q - 1-20	36
S21301001	Q - 1-24	36
S21302001	Q - 1-25	36
S21303001	Q - 1-27	36
S21304001	Q - 1-29	36
S21305001	Q - 1-3	36
S21306001	Q - 1-14	36
S21307001	Q - 1-15	36
S21310001	Q - 8	36
S21311001	Q - 9	36
S21312001	Q - 10	36
S21313001	Q - 13	36
S21314001	Q - 14	36
S21315001	Q - 16	36
S21316001	Q - 18	36
S21318000	P - 1	34
S21336001	R - 1	40
S21341001	R - 1-6	40
S21373001	Q - 20-1	38
S21375001	Q - 20-1-2	38
	Q - 20-2-2	38

CODE	REF.NO.	PAGE
S21377001	Q - 20-1-11	38
	Q - 20-2-11	38
S21378001	Q - 20-1-12	38
	Q - 20-2-12	38
S21379001	Q - 21	38
S21380001	Q - 20-2	38
S21381001	Q - 22	38
S21392001	E - 75	20
S21393001	E - 75-1	20
S21394001	E - 75-2	20
S21395001	E - 77	20
S21590000	Q - 4	36
S23337009	A - 7	2
S23341009	D - 2	10
S23342001	C - 1-1-3	8
	C - 1-2-3	8
	C - 5-5	8
	F - 1-4	22
	G - 9-2	24
S23343001	C - 9	8
S23346001	G - 1-2-1	24
	H - 1-1-2-1	26
	H - 1-2-2-1	26
S23347001	E - 9	18
S23349001	D - 14	10
S23350001	A - 62	4
S23351001	A - 64	4
S23353001	Z - 58	42
S23354001	D - 3	10
S23356001	Z - 10	42
S23357001	A - 80	4
S23359001	E - 21-4	18
	E - 21-9	18
S23360001	E - 21-10	18
	E - 21-5	18
S23363001	Z - 11	42
S23364000	D - 39	10
S23365001	C - 7	8
S23366001	J - 3	28
S23367001	A - 16	2
S23368001	B - 1-1	6
S23369001	B - 1-2	6
S23374001	G - 1	24
S23375001	H - 1-1	26
S23376001	H - 1-2	26
S23417001	G - 9-6	24
S23418001	A - 12	2
	A - 27-6	2
	A - 27-8	2
	A - 30	2
	A - 59	4
	C - 20	8
	K - 27	30
	L - 2	32
	Q - 5	36
S23452001	K - 22	30
S23453001	E - 31	18
S23458001	E - 7	18
S23460001	J - 4-11	28
S23611001	G - 15	24
S23612001	E - 51	20
S23614001	H - 11	26
S23615001	E - 5	18
S23616001	A - 25	2
	E - 68	20
S23618001	B - 6	6
S23619001	E - 20	18

CODE	REF.NO.	PAGE
S23619001	F - 6	22
	G - 8	24
S23621001	F - 15-1	22
S23626001	G - 6	24
	H - 6	26
S23627000	E - 1-6	18
S23628001	E - 69	20
S23651001	Q - 1-19	36
S23773001	R - 1-2	40
S23774001	Q - 15	36
S23775001	Q - 1-7	36
S23777001	Q - 1-4	36
S23779001	Q - 6	36
S23797000	E - 18	18
S23896001	R - 1-1	40
S23897001	R - 1-4	40
S24663001	C - 32	8
S24664001	C - 32	8
S25005001	Q - 1-10	36
S25006001	Q - 1	36
S25007001	E - 75	20
S25008001	E - 75-1	20
S25009001	E - 75-2	20
S25010001	E - 77	20
S25019001	Q - 26	36
S25181001	A - 92	4
S25190001	C - 32	8
S25191001	C - 32	8
S25192001	C - 32	8
S25193001	C - 32	8
S25538001	D - 50-14	16
S25543001	D - 50-15	16
S25544001	D - 50-15-1	16
S25545001	D - 50-16	16
S25546001	D - 50-17	16
S25547001	D - 50-17-1	16
S25795001	H - 14	26
S25818001	E - 56	20
S25879001	J - 32	28
S27868001	B - 16	6
S29094001	E - 64	20
S29136001	B - 7	6
S29145000	J - 34	28
011502016	D - 16	10
012060636	B - 25	6
	D - 25	10
	E - 10	18
	E - 2	18
	E - 20-1	18
	E - 34	18
	E - 4	18
	E - 51-1	20
	F - 6-1	22
	G - 8-1	24
	Q - 11	36
	Q - 27	36
012400436	A - 27-3	2
	A - 32	2
	A - 40-1	2
	D - 29	10
	E - 32	18
	J - 21	28
	Q - 19	36
012400536	J - 4-2	28
012400636	A - 42	2
012400836	A - 31	2
012500536	J - 2	28

CODE	REF.NO.	PAGE
014060632	Z - 42-16	44
014780622	Q - 20-1-6	38
	Q - 20-2-6	38
017060816	G - 7	24
	H - 7	26
017061616	E - 55	20
017085502	Z - 64-5	44
017500816	F - 22	22
017501216	A - 63	4
017781012	Q - 20-1-10	38
	Q - 20-1-13	38
	Q - 20-1-4	38
	Q - 20-2-10	38
	Q - 20-2-13	38
	Q - 20-2-4	38
018061436	E - 44	20
	J - 6	28
018061636	B - 28	6
018062536	C - 14	8
018400836	E - 28	18
018401622	C - 1-1-1	8
	C - 1-2-1	8
	F - 1-1	22
	G - 1-1	24
	H - 1-1-1	26
	H - 1-2-1	26
021060306	Q - 1-21	36
	Q - 7	36
021080106	Z - 33	42
	Z - 64-8	44
021400206	Q - 25	38
021400216	A - 53	2
	Q - 1-23	36
	Q - 17	36
	R - 1-5	40
021500106	Z - 42-12-3	44
	Z - 42-4-2	44
	Z - 42-7-3	44
021500316	D - 17	10
	E - 40	20
025030132	F - 13	22
025040132	A - 45	2
	E - 29	18
	F - 10	22
	L - 4	32
	P - 3	34
025040232	Z - 60	42
025040332	Z - 60	42
025060232	E - 54	20
025080236	Z - 64-6	44
025350332	A - 67	4
028050246	Z - 42-7-2	44
028060242	B - 27	6
028080242	Z - 32	42
	Z - 64-7	44
031411304	Z - 57	42
031452206	Z - 42-2-2	44
035412006	M - 1-2	32
047250842	E - 1-3	18
047301242	E - 1-2	18
047502242	E - 50	20
048040342	E - 65	20
048090342	E - 48	20
048400242	B - 14	6
050501406	Z - 42-7-5	44
050503006	Z - 42-12-2	44
	Z - 42-7-4	44
060300416	D - 33	10

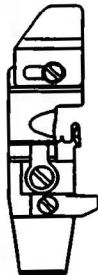
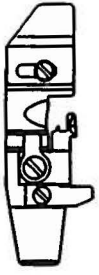



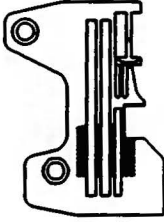
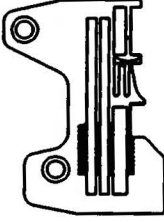
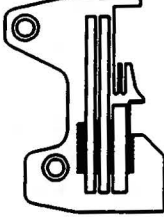
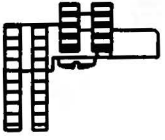
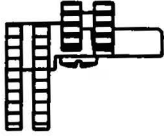
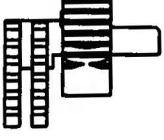


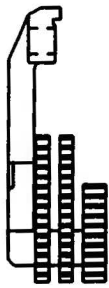
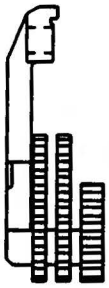
CODE	REF.NO.	PAGE
060300416	K - 30	30
060351016	H - 15	26
060400516	A - 50	2
	J - 17-1	28
	J - 27	28
060400616	K - 32	30
	K - 39	30
	K - 41	30
	K - 45	30
060400816	J - 33	28
	K - 20	30
	K - 24	30
	K - 36	30
	K - 4	30
	K - 43	30
	Z - 64-11	44
	Z - 64-12	44
060401016	B - 22	6
	Q - 3	36
060401416	A - 28	2
060630712	E - 75-3	20
061350616	E - 36	18
061400616	A - 18	2
061400816	A - 26	2
	J - 23	28
062060806	Z - 42-2-1	44
062061016	A - 74	4
	F - 17	22
062061416	G - 10	24
	Z - 66	42
062300516	D - 38	10
	F - 15-2	22
	R - 1-7	40
062300816	Q - 1-12	36
062350516	Q - 1-28	36
062350616	C - 26	8
	E - 57	20
	G - 13	24
	Q - 1-26	36
	R - 1-9	40
062350816	A - 66	4
	C - 5-7	8
	E - 70	20
	E - 76	20
	E - 78	20
	Q - 1-17	36
	Q - 12	36
062351016	J - 4-8	28
062400616	A - 36	2
	A - 46	2
	A - 73	4
	C - 18	8
	E - 15	18
	F - 19	22
	G - 16	24
	Z - 59	42
062400816	A - 15	2
	A - 17	2
	A - 34	2
	A - 57	4
	A - 9	2
	B - 4	6
	F - 25	22
	J - 11	28
	P - 2	34
062401016	A - 23	2
	C - 16	8


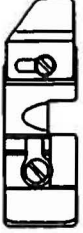
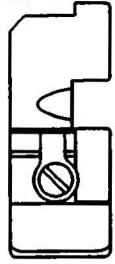


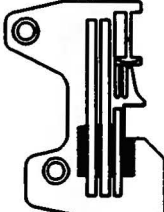
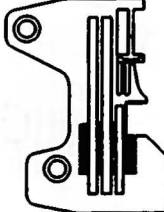
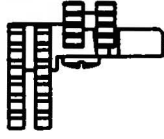
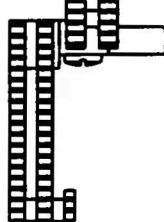
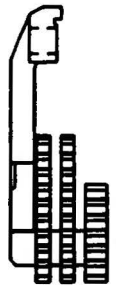
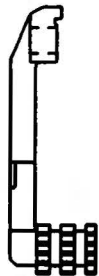
CODE	REF.NO.	PAGE
062401016	D - 15	10
	E - 6	18
	L - 3	32
	L - 6	32
	Q - 23	38
	R - 2	40
062401216	A - 4	2
	A - 47	2
	F - 9-1	22
	J - 26	28
062401616	A - 52	2
	A - 82	4
	F - 9-2	22
	Q - 1-22	36
	Q - 2	36
062501406	Z - 42-4-1	44
062660512	K - 52	30
062670712	D - 35	10
076203000	B - 15	6
081005670	E - 49	20
081007670	E - 13	18
081008070	J - 5	28
081009070	A - 79	4
081044070	J - 9	28
100032003	C - 31	8
100136001	N - 1-4	34
100463001	Q - 20-1-8	38
	Q - 20-2-8	38
101118001	N - 2	34
101572101	Z - 5	42
102707002	J - 25	28
105161004	E - 58	20
106640001	D - 50-14-2	16
	D - 50-9-2	14
108494001	N - 1-2	34
108495001	N - 1-3	34
108520009	A - 78	4
110832009	K - 12	30
117466000	Z - 13	42
118770001	A - 44	2
122991001	Z - 25	42
126863001	Z - 42-10	44
138843001	Z - 42-15	44
140066009	A - 84	4
140530002	D - 50-1-7	12
	D - 50-10-7	14
	D - 50-11-8	14
	D - 50-12-8	14
	D - 50-13-7	16
	D - 50-15-7	16
	D - 50-16-7	16
	D - 50-17-7	16
	D - 50-2-7	12
	D - 50-3-7	12
	D - 50-4-7	12
	D - 50-5-7	12
	D - 50-6-7	12
	D - 50-7-7	14
	D - 50-8-7	14
	D - 50-9-4	14
142002001	Z - 8	42
142262001	Z - 24	42
142998101	Z - 42-13	44
143767002	N - 1	34
143980001	N - 1-1	34
144074200	F - 14-1	22
144103009	K - 13	30


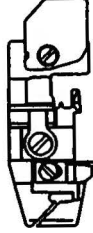




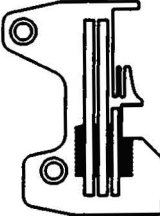
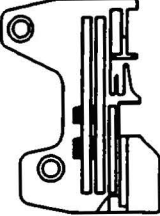
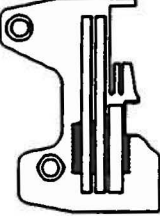
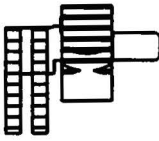
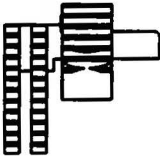
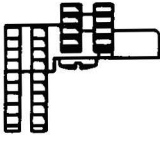
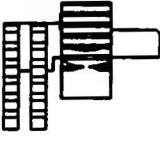
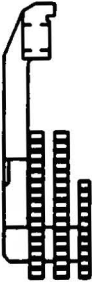



CODE	REF.NO.	PAGE
144225002	Z - 41	42
144784001	Q - 1-11	36
144875001	J - 4-9	28
144876001	J - 4-10	28
145277105	Z - 19	42
146354001	D - 8	10
146427001	C - 10-1	8
	K - 47	30
146592001	K - 21	30
146598001	A - 70	4
	R - 1-3	40
146762001	R - 1-8	40
147919001	Z - 48-1	42
147919002	Z - 48-2	42
147942001	J - 12-1	28
148084001	J - 20	28
148782001	H - 12	26
148797001	Q - 20-1-5	38
	Q - 20-2-5	38
148798009	Q - 20-1-7	38
	Q - 20-2-7	38
149570001	Z - 9	42
150106003	Z - 42-4	44
150145009	Z - 42-12	44
150172003	Z - 42-3	44
150174000	Z - 42-5	44
150179002	Z - 42-7-1	44
150180001	Z - 42-8	44
150182000	Z - 42-9	44
150185009	Z - 42-12-1	44
150189109	Z - 42-1	44
150307000	L - 1-4	32
150755001	D - 50-1-3	12
	D - 50-10-3	14
	D - 50-11-3	14
	D - 50-12-3	14
	D - 50-13-3	16
	D - 50-15-3	16
	D - 50-16-3	16
	D - 50-17-3	16
	D - 50-18-3	16
	D - 50-2-3	12
	D - 50-3-3	12
	D - 50-4-3	12
	D - 50-5-3	12
	D - 50-6-3	12
	D - 50-7-3	14
	D - 50-8-3	14
151474011	C - 11	8
	Z - 1	42
151474014	C - 11	8
	Z - 1	42
151474018	C - 11	8
	Z - 1	42
152710001	B - 26	6
153318101	Z - 64-2	44
154841001	A - 77	4
155162001	C - 5-10	8
	G - 9-4	24
155197101	Q - 20-1-1	38
	Q - 20-2-1	38
155199101	Q - 20-1-3	38
	Q - 20-2-3	38
155201201	Q - 20-1-9	38
	Q - 20-2-9	38
155247000	F - 3	22
	G - 11	24

CODE	REF.NO.	PAGE
155247000	H - 9	26
156482000	A - 51	2
159476000	J - 13	28
	J - 15	28
	J - 19	28
183797009	Z - 56	42
183798001	Z - 64	44
210973001	Z - 29	42
	Z - 64-3	44
211964001	Z - 64-4	44
213650001	Z - 31	42
	Z - 64-9	44

ゲージ部品/GAUGE PARTS/TEILE DER LEHRE/
PIECES DE JAUGE/PIEZAS DE CALIBRE

用途 Application	一般地縫用 Thin Medium	一般地縫用 (1本外シ) Thin Medium (Mock-Safety)	一般地縫用 Thin Medium	一般地縫用 (1本外シ) Thin Medium (Mock-Safety)	バルキーニット用 Bulky Knit	バルキーニット用 (1本外シ) Bulky Knit (Mock-Safety)
サブクラス Sub-Class	22-4 -5 -6 -7	23-4 -5 -6 -7	24-5 -6 -7	25-5 -6 -7	27-5 -6 -7	28-5 -6 -7
針巾(mm) Needle Spacing	2.2		3		2.2	
押工組 Presser Foot Assembly	 S25543-001(4) S19282-001(6) S19280-001(5) S25545-001(7)		 S19284-001(5) S19285-001(6) S19289-001(7)		 S19287-001(5) S19288-001(6,7)	
針止メ組 Needle Clamp Assembly	 S20398-001		 S20402-001		 S20398-001	
針板 Needle Plate	 S25190-001(4) S19163-001(6) S19162-001(5) S25191-001(7)		 S19164-001(5) S19165-001(6) S19168-001(7)		 S19166-001(5) S19167-001(6) S25192-001(7)	
主送り歯組 Main Feed Dog Assembly (主送り歯) (Main Feed Dog) (補助送り歯) (Chain Feed Dog)	 S19217-001 (S19213-001) (S19201-001)		 S19199-001 (S19200-001) (S19201-001)		 S19202-001 (S19955-001) (S19204-001)	
差動送り歯 Differential Feed Dog	 S19240-001	 S19236-001	 S19242-001		 S19237-001	

用途 Application	デニム用 Heavy	デニム用 (1本外シ) Heavy (Mock-Safety)	ラフラー用 Ruffling	ラフラー用 (1本外シ) Ruffling (Mock-Safety)	パイピングラフラー用 Ruffling w/Piping	
サブクラス Sub-Class	31-6 -7	32-6 -7	33-5	34-5	37-5	38-5
針巾(mm) Needle Spacing	3		2.2		2.2	
押工組 Presser Foot Assembly	 S19285-001(6) S19289-001(7)		 S19291-001	 S25538-001		
針止メ組 Needle Clamp Assembly	 S20402-001		 S20398-001			
針板 Needle Plate	 S24663-001(6) S24664-001(7)		 S19162-001			
主送り歯組 Main Feed Dog Assembly (主送り歯) (Main Feed Dog) (補助送り歯) (Chain Feed Dog)	 S21392-001 (S21393-001) (S21394-001)		 S19500-001 (S19218-001) (S19201-001)			
差動送り歯 Differential Feed Dog	 S21395-001		 S19243-001			

用途 Application	テープ用 Taping		バルキーニット(テープ用) Bulky Knit(Taping)		バックタック用 Back-Tacking	バルキーニット用 Bulky Knit
サブクラス Sub-Class	41-5 -6	42-5 -6	45-5 -6 -7	46-5 -6 -7	49-5 -6	57-6 -7
針巾(mm) Needle Spacing	2.2		2.2		2.2	2.5
押工組 Presser Foot Assembly	 S19293-001(5) S25546-001(6)		 S19297-001(5) S19301-001(6,7)		 S19302-001 (5,6)	 S19303-001(6) S20881-001(7)
針止×組 Needle Clamp Assembly	 S20398-001					 S20400-001
針板 Needle Plate	 S19169-001(5) S19170-001(6) S25193-001(7)				 S19981-001(5) S19982-001(6)	 S19173-001(6) S20880-001(7)
主送り歯組 Main Feed Dog Assembly (主送り歯) (Main Feed Dog) (補助送り歯) (Chain Feed Dog)	 S19212-001 (S19213-001) (S19204-001)	 S19219-001 (S19220-001) (S19204-001)	 S25007-001 (S25008-001) (S25009-001)	 S19202-001 (S19955-001) (S19204-001)		
差動送り歯 Differential Feed Dog	 S19240-001	 S19244-001	 S25010-001	 S19237-001		

